

# MRK SERIE anreihbarer 19" Schrank

## Schlankes Design zur Anreihung mehrerer Schränke

Wenn mehrere Schränke miteinander verbunden oder die Seiten offen sein sollen, um den Zugang zu Kabeln und Geräten zu erleichtern, sollten Sie einen MRK wählen. Sein schmales, platzsparendes Design ist die ideale Lösung bei beschränktem Raumangebot.

### Eigenschaften

- die komplett verschweißte Konstruktion hat eine Tragfähigkeit von 1.100 kg
- 2 mm starker Stahlboden und -dach. Seitenteile aus 1,5 mm starkem Stahlblech. Alle Modelle mit 3 mm starken, lasergeschnittenen Innenversteifungen aus Konstruktionsstahl
- vorn und hinten einstellbare, 3 mm starke Winkelprofile mit Gewinde (10-32) und nummerierten Höheneinteilungen für schnellen Geräteeinbau
- widerstandsfähige, schwarz pulverbeschichtete Oberfläche

### Thermo-Management

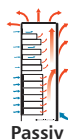
- Frei konfigurierbarer, offener Deckel für die Belüftungsoption Ihrer Wahl
- Die Rücktür ist konfigurierbar und bietet eine Vielzahl von Klimatisierungsmöglichkeiten

### Kabel-Management

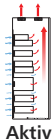
- Eine Vielzahl von Kabelbefestigungspunkten im gesamten Innenraum erleichtert das Kabel-Management
- Die beiden abnehmbaren Blenden an der Rückwand sind mit herausdrückbaren Durchführungen (22, 32, 35 und 48 mm) ausgestattet, die obere besitzt zusätzlich Antennendurchführungen für UHF und VHF
- Die Kabel können unterhalb und oberhalb der hinteren Tür nach außen geführt werden
- Die Schienenhalterungen sind für das Kabel-Management im Inneren vorgestanzt
- Erd-/Masseverbindungsstift im Sockel zur Verbindung der Geräte mit Erde beziehungsweise Masse



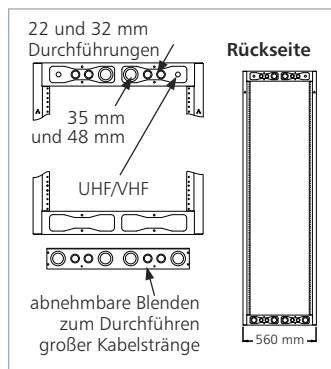
### Optimiert für passives und aktives Thermo-Management



Siehe Seite 38-40 für optionale Thermo-Management-Produkte



Besuchen Sie [middleatlantic.com](http://middleatlantic.com) für Thermo-Management-White Papers



670 mm Tiefe (610 mm nutzbar) Art. #	800 mm Tiefe (740 mm nutzbar) Art. #	910 mm Tiefe (850 mm nutzbar) Art. #	nutzbare Höhe	Gesamthöhe
MRK-4426	MRK-4431	MRK-4436	1.950 mm (44 HE)	2.100 mm
MRK-4026	MRK-4031	–	1.800 mm (40 HE)	1.900 mm
MRK-2426	MRK-2431	–	1.050 mm (24 HE)	1.200 mm

## Zubehör für Ihre Installation

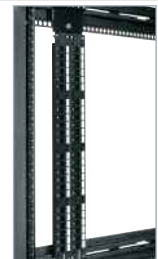
### Optionale Deckel



### Schienenhalter-Adapter

Die Adapter ermöglichen einen senkrechten Einbau von Blind- oder anderen Platten zwischen den Schienenhalterungen der 44 HE MRKs

Art. #	Beschreibung
RBA-MV44-1	1 HE
RBA-MV44-2	2 HE
RBA-MV44-3	3 HE



Für ein verbessertes Thermo-Management können die selektiv belüfteten Rücktüren angepasst werden

Art. #	Beschreibung
KO-VT3	Belüftungsplattensatz
KO-FILTER3	Filtersatz
KO-WSB3	Blindplattensatz



### Rollensockel

Standard Rollensockel Art. #	Fußboden-schonende Rollensockel Art. #	passend für
CBS-MRK-36	CBS-MRK-36R	MRK 910 mm tief
CBS-MRK-31	CBS-MRK-31R	MRK 800 mm tief
CBS-MRK-26	CBS-MRK-26R	MRK 670 mm tief



**MW-LVRD-44**  
Tür für 44 HE MRK mit großer Perforation.  
Für MRK ohne Rücktür

**MW-VRD-44**  
Tür für 44 HE MRK mit Belüftungsschlitzen.  
Für MRK ohne Rücktür

**MV-ZRA-44**  
Schienenadapter, verwandelt ein Standardwinkelprofil in eine „Z“-Schiene für seitlich montierte Applikationen

passend für Art. #	Fronttür geschlossen	Plexiglas Fronttür	belüftete Fronttür mit Standardperforation	belüftete Fronttür mit großer Perforation	belüftete Plexiglas Fronttür	abschließbare Seitenwände	2 zusätzliche Winkelprofile mit Gewinde 10/32	belüftete Rücktür mit großer Perfo	belüftete Rücktür mit Standardperfo
MRK-4426	FD-44	PFD-44	VFD-44	LVFD-44	PVFD-44	SPN-44-267	MV-RR44	MW-LVRD-44	MW-VRD-44
MRK-4026	FD-40	PFD-40	VFD-40	–	–	SPN-40-267	MV-RR40	MW-LVRD-40	–
MRK-2426	FD-24	PFD-24	VFD-24	–	–	–	MV-RR24	–	–
MRK-4431	FD-44	PFD-44	VFD-44	LVFD-44	PVFD-44	SPN-44-312	MV-RR44	–	–
MRK-4031	FD-40	PFD-40	VFD-40	–	–	SPN-40-312	MV-RR40	MW-LVRD-40	–
MRK-2431	FD-24	PFD-24	VFD-24	–	–	SPN-24-312	MV-RR24	–	–
MRK-4436	FD-44	PFD-44	VFD-44	LVFD-44	PVFD-44	SPN-44-36	MV-RR44	MW-LVRD-44	MW-VRD-44