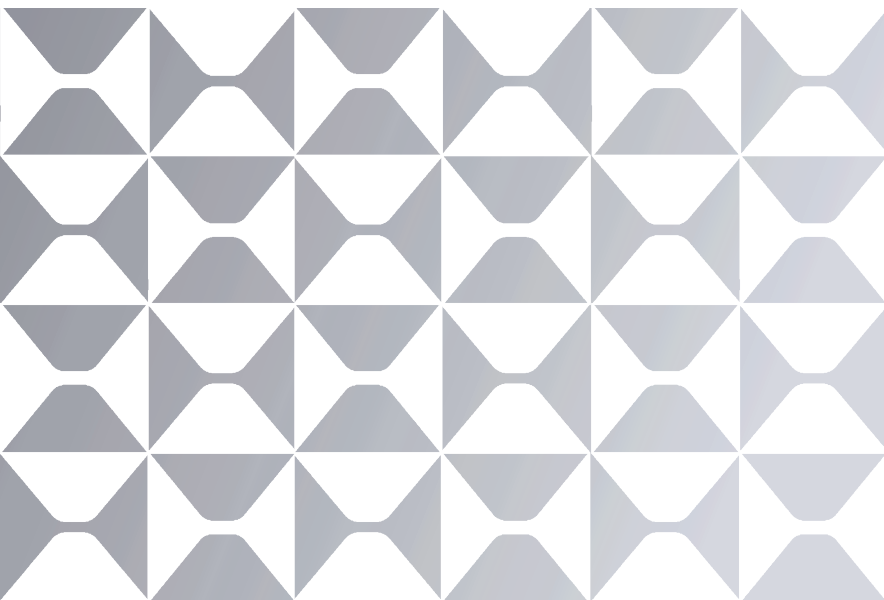


MAXHUB XCore Room Kit for Microsoft Teams Rooms

XT10-WS Kit



Quick Start Guide

MAXHUB

Note: All the pictures in this manual are for reference only, please refer to the actual product.

TABLE OF CONTENTS

Contents	01
English	02
Deutsch	15
Français	27
Español	39
日本語	51
Italiano	63

● Safety Warnings

Before using and operating this equipment, please read and observe the following precautions carefully to avoid dangerous or illegal operations.

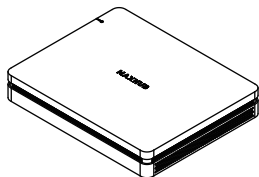
- (1) Please carefully read the QSG before using the product.
- (2) Before moving the product, please unplug the AC power cord from power socket.
- (3) Before connecting or disconnecting any signal cables, make sure that all the power cords are unplugged in advance.
- (4) To avoid damages caused by frequent start up and shutdown, please wait for at least 30seconds before restarting the product.
- (5) All the operations such as removal or installation shall be implemented on the electrostatic discharge (ESD) worktable, because some precision components are sensitive to electrostatic discharge.
- (6) If there is no ESD worktable, please take the following measures to minimize possible damages from electrostatic discharge: Wear an anti-static wrist strap during operation; Always touch the metal chassis of frame of the corresponding products before removal or installation of any components.
- (7) The normal working temperature for the product is 0°C~40°C, and the normal working humidity is 10%~90%RH.
- (8) Assure good cooling and ventilation.
- (9) There are heating hole on back cover, do not spray water to it or use damp cloth for cleaning.
- (10) Please call professional personnel for maintenance service.

● Statement

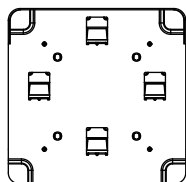
- ① Intellectual property right statement: The hardware design and software of this product are covered by the patents. Anyone who reproduces this product or the content of the instruction without the authorization of the Company shall assume legal liabilities.
- ② This manual is for reference only, and the actual function of the final product is subject to the actual function of the product received by the customer.
- ③ The picture is for reference only, please refer to the actual product. The company reserves the right to improve and change the appearance and design of the product without notice.

● Package Includes:

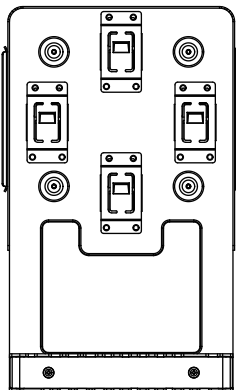
① XC13T Mini-PC x1



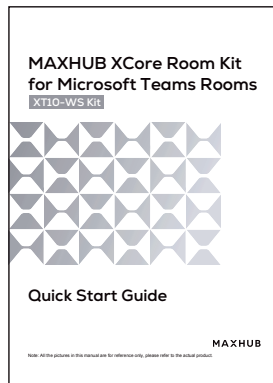
Mini PC×1



Wall Bracket×1



PC Bracket×1



Quick Start Guide×1



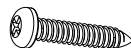
Cable Cover Screw×2



Machine Screw×4



Expansion Screw×4



Self-tapping Screw×4



Cable Cover×1

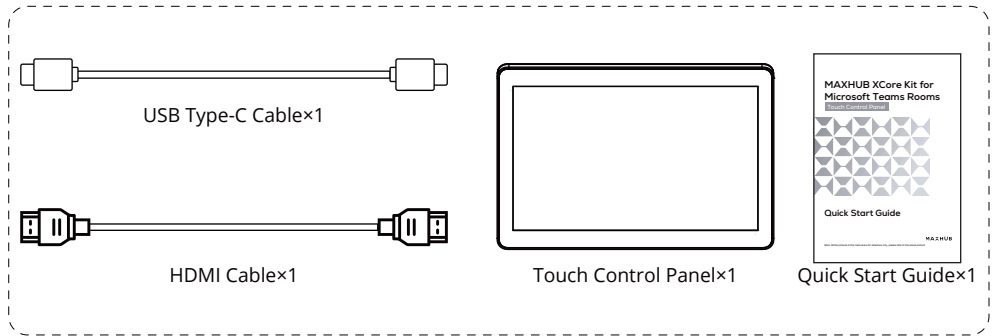


HDMI Cable×1

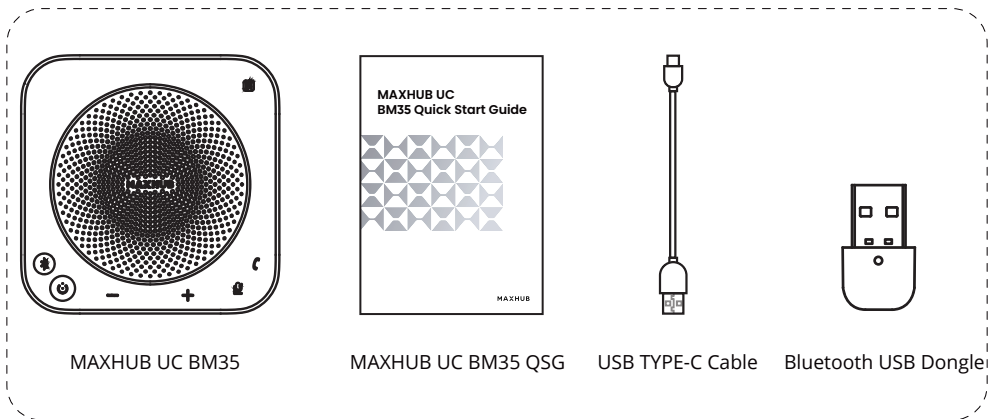


Power Cord×3

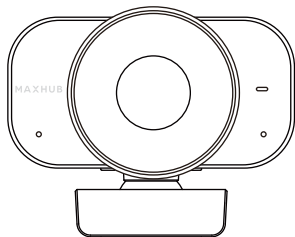
② TCP20T Touch Control Panel x1



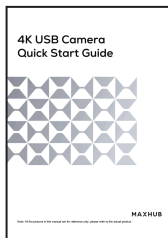
③ UC BM35 Speakerphone x1



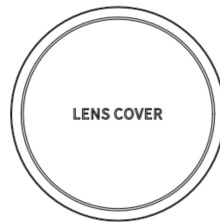
④ UC W31 4K USB Camera x1



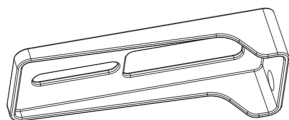
4K USB Camera x1



Quick Start Guidex1



Lens coverx1



Wall bracketx1



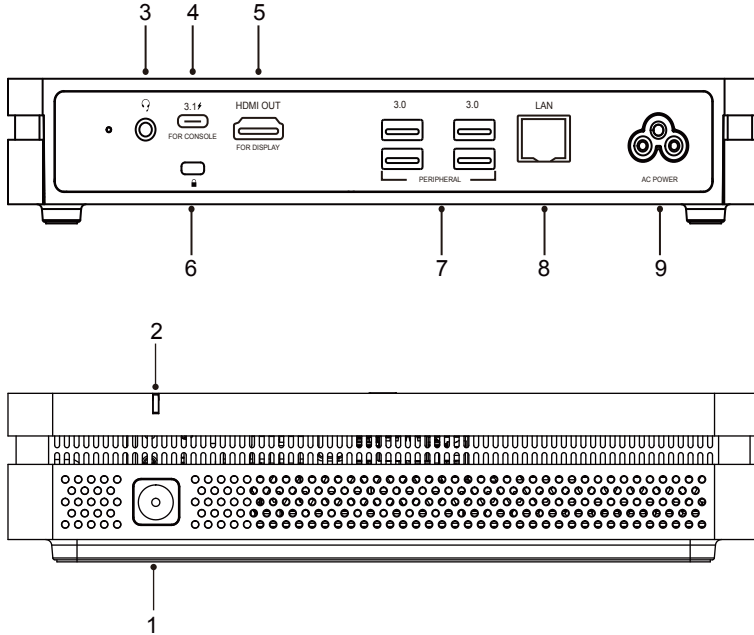
Hand-tightened screwx1



USB cablex1

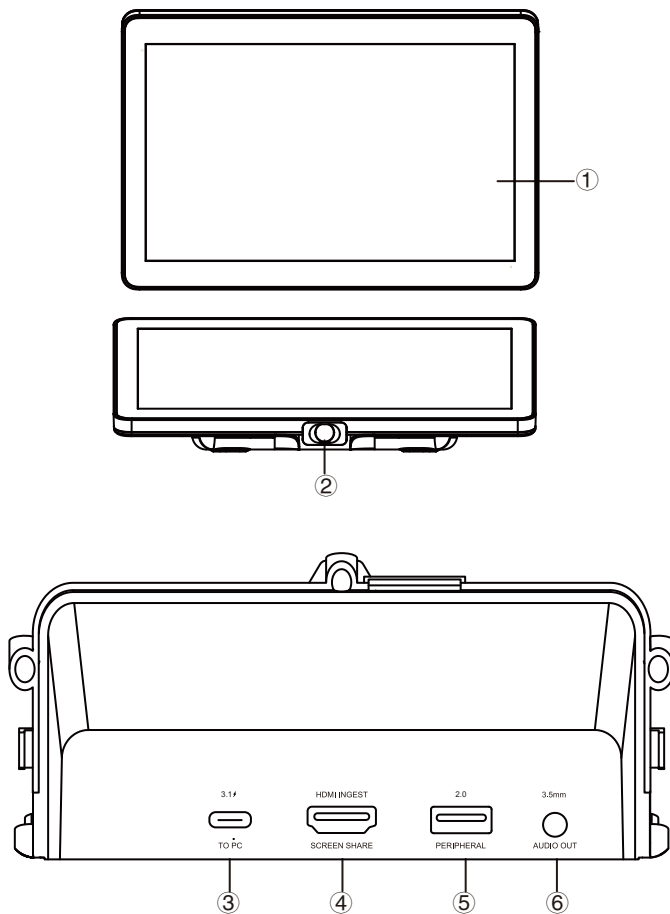
• Appearance Introduction

XC13T Mini-PC



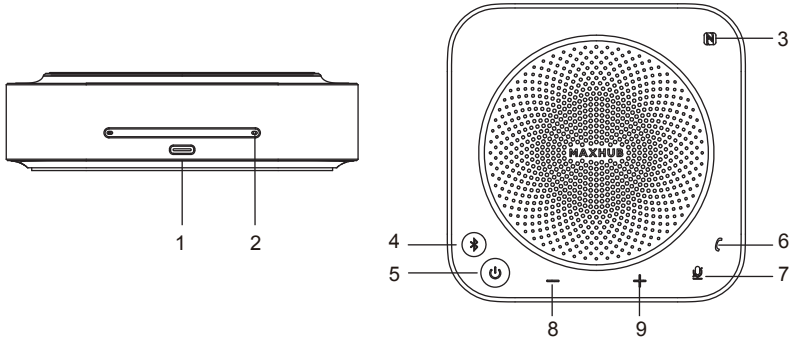
1	Power button
2	Power indicator light
3	AUDIO OUT: Audio output to the external speaker
4	3.1f: Power delivery (MAX: 45W), USB3.0 data transmission, DP Out.
5	HDMI OUT: Connected to the devices with HDMI input function(monitor).
6	Kensington security lock
7	3.0: Connect USB3.0 devices such as USB disk, USB keyboard, USB mouse.
8	LAN: Connected to Ethernet
9	AC POWER: Power input

TCP20T Touch Control Panel



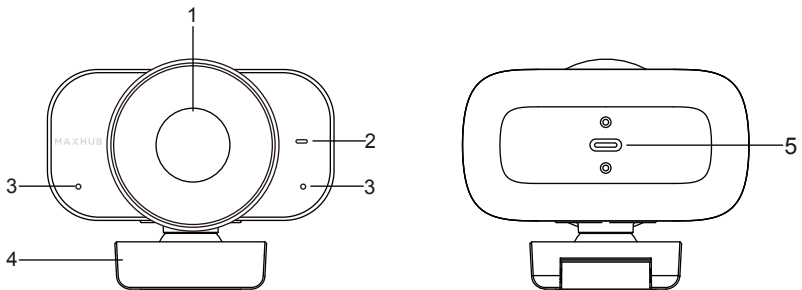
1	10.1" Touch Screen
2	PIR: The screen will light up automatically when a person is detected in front of the screen.
3	3.1F: Support DP IN, USB downstream (3.0: HDMI signal, 2.0: Touch signal); PD15V/1.5A.
4	HDMI INGEST: Supports 4K@30Hz input.
5	2.0: Connect USB devices such as mobile hard disk, U disk, USB keyboard, mouse, USB drives, etc.
6	AUDIO OUT: 3.5mm Jack.

UC BM35 Speakerphone x1



1	USB Type-C port	6	Call/hang up
2	Microphone (8 array microphone)	7	Mute
3	NFC	8	Volume down
4	Bluetooth pairing	9	Volume up
5	Power on/off		

UC W31 4K USB Camera x1



1	Camera	2	Indicator Light
3	Microphone	4	Camera Bracket
5	USB Type-C		

● Connection Diagram

- ① Complete the device connection according to the illustration, as shown in Figure 1.
- ② Press the Mini PC power button to start up, as shown in Figure 2.

Figure 1:

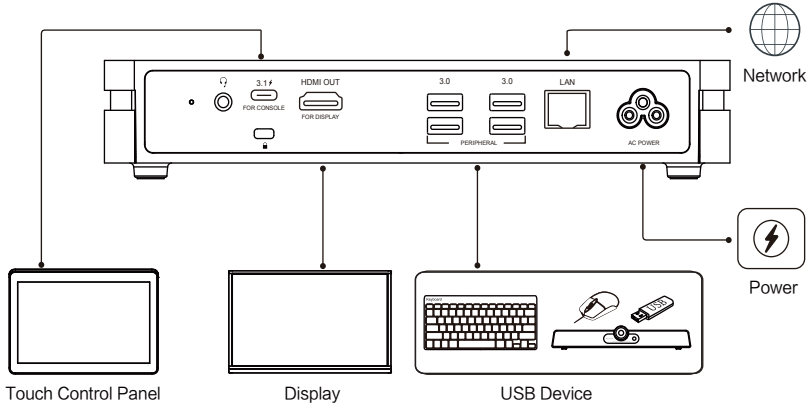
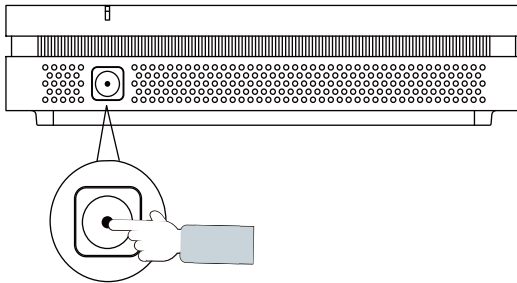
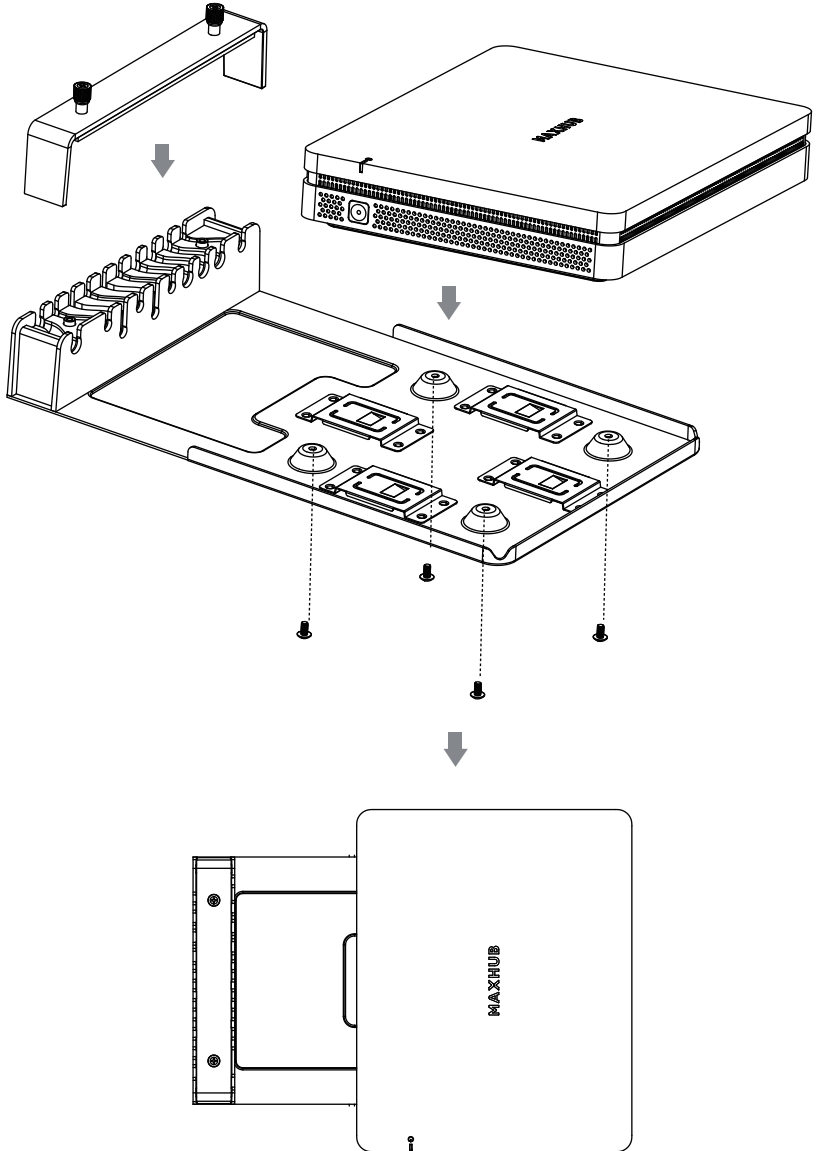


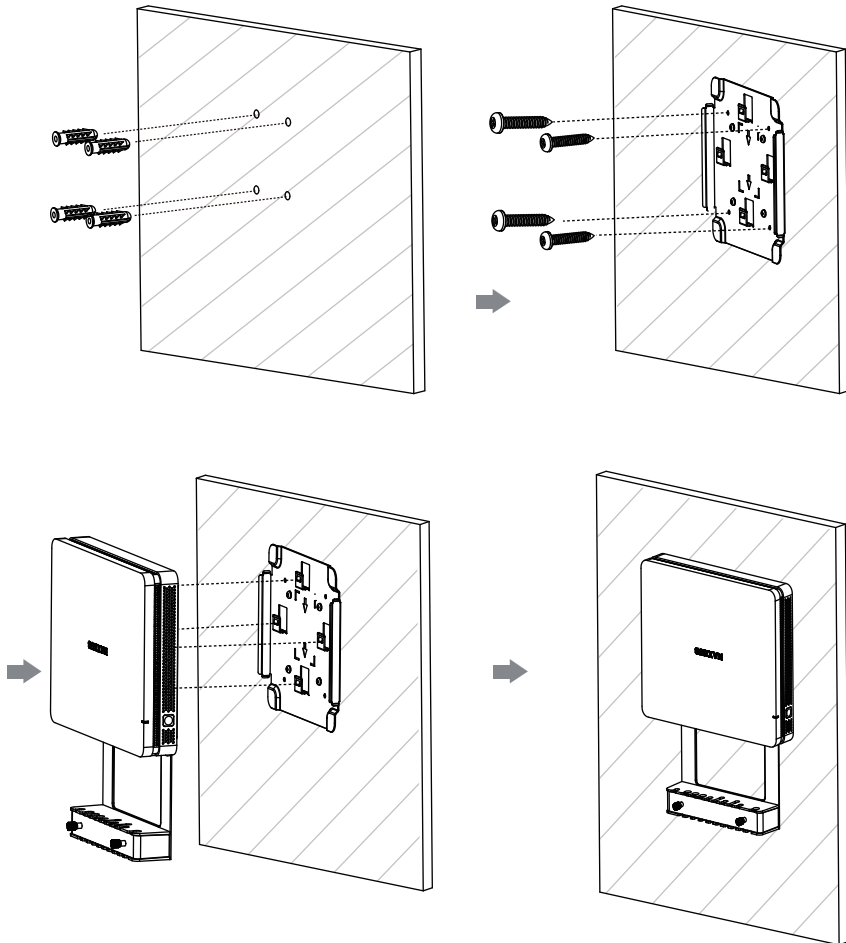
Figure 2:



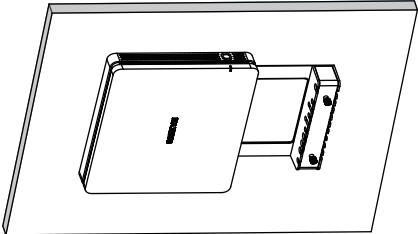
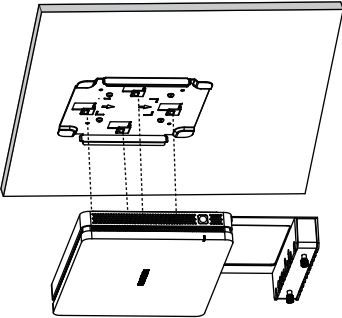
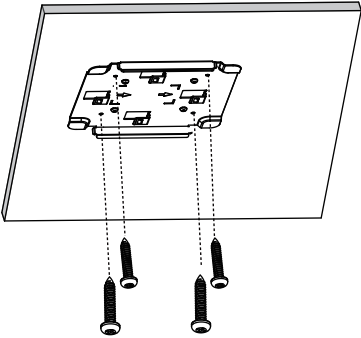
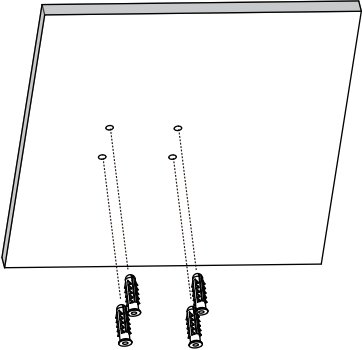
● XCore Installation



- XCore Installation - Mount on the wall



● XCore Installation - Mount below the table



● Maintenance

Proper maintenance can avoid many early faults and regular careful cleaning can make machine brand new.

Please unplug power plug before cleaning and maintenance, to prevent electric shock.

Clean Face Frame

Please use dry, soft, lint-free cloth to wipe front frame.

No Use of Machine for A Long Time

In case of no use of machine for a long time, such as holiday, please make sure to unplug the plug to prevent any possible dangers caused by power supply ripple from lightning.

● FCC Statement

This equipment has been tested and found to comply with the limits for a Class B digital device, pursuant to part 15 of the FCC Rules. These limits are designed to provide reasonable protection against harmful interference in a residential installation. This equipment generates, uses and can radiate radio frequency energy and, if not installed and used in accordance with the instructions, may cause harmful interference to radio communications. However, there is no guarantee that interference will not occur in a particular installation. If this equipment does cause harmful interference to radio or television reception, which can be determined by turning the equipment off and on, the user is encouraged to try to correct the interference by one or more of the following measures:

- Reorient or relocate the receiving antenna.
- Increase the separation between the equipment and receiver.
- Connect the equipment into an outlet on a circuit different from that to which the receiver is connected.
- Consult the dealer or an experienced radio/TV technician for help.

● FCC Warning

This device complies with Part 15 of the FCC Rules. Operation is subject to the following two conditions: (1) this device may not cause harmful interference, and (2) this device must accept any interference received, including interference that may cause undesired operation.

Changes or modifications not expressly approved by the party responsible for compliance could void the user's authority to operate the equipment.



This symbol, affixed to the product or its packaging, indicates that the product must not be processed with household waste. It must be brought to an electric and electronic waste collection point for recycling and disposal. By the appropriate disposal of this product you also help in preventing potentially negative consequences for the environment and human health. The recycling of materials helps preserve our natural resources. For further information regarding the recycling of this product, please contact your municipality, local waste disposal center or the store where the product was purchased.



NOTICE: The terms HDMI and HDMI High-Definition Multimedia Interface, and the HDMI Logo are trademarks or registered trademarks of HDMI Licensing LLC in the United States and other countries.

● Sicherheitshinweise

Bevor Sie dieses Gerät verwenden und bedienen, lesen Sie bitte die folgenden Vorsichtsmaßnahmen sorgfältig durch, um gefährliche oder illegale Operationen zu vermeiden.

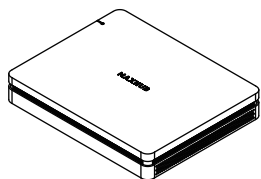
- (1) Bitte lesen Sie die QSG sorgfältig durch, bevor Sie das Produkt verwenden.
- (2) Bevor Sie das Produkt bewegen, ziehen Sie bitte das AC-Netzkabel aus der Steckdose.
- (3) Stellen Sie vor dem Anschließen oder Trennen von Signal-Kabeln sicher, dass alle Netzkabel im Voraus ausgesteckt sind.
- (4) Um Schäden durch häufiges Starten und Herunterfahren zu vermeiden, warten Sie bitte mindestens 30 Sekunden, bevor Sie das Produkt neu starten.
- (5) Alle Operationen wie Entfernung oder Installation sollten auf dem elektrostatischen Entladungstisch (ESD-Tisch) durchgeführt werden, da einige Präzisionskomponenten empfindlich gegenüber elektrostatischer Entladung sind.
- (6) Wenn kein ESD-Tisch vorhanden ist, ergreifen Sie bitte die folgenden Maßnahmen zur Minimierung möglicher Schäden durch elektrostatische Entladung: Tragen Sie während des Betriebs ein antistatisches Armband; Berühren Sie immer das Metallgehäuse oder den Rahmen der entsprechenden Produkte vor dem Ausbau oder der Installation von Komponenten.
- (7) Die normale Arbeitstemperatur für das Produkt liegt zwischen 0°C~40°C und die normale Arbeitsfeuchtigkeit beträgt 10%~90%RH.
- (8) Sorgen Sie für eine gute Kühlung und Belüftung.
- (9) Es gibt Heizlöcher auf der Rückabdeckung, sprühen sie nicht mit Wasser darauf oder reinigen sie es mit einem feuchten Tuch.
- (10) Bitte rufen Sie Fachpersonal für Wartungsarbeiten an.

● Aussage

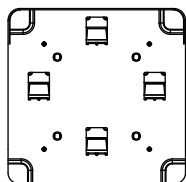
- ① Erklärung zum geistigen Eigentumsrecht: Das Hardware-Design und die Software dieses Produkts sind durch die Patente geschützt. Jeder, der dieses Produkt oder den Inhalt der Anleitung ohne die Genehmigung des Unternehmens reproduziert, muss rechtliche Haftungen übernehmen.
- ② Dieses Handbuch dient nur als Referenz und die tatsächliche Funktion des Endprodukts unterliegt der tatsächlichen Funktion des vom Kunden erhaltenen Produkts.
- ③ Das Bild dient nur als Referenz, bitte beziehen Sie sich auf das tatsächliche Produkt. Das Unternehmen behält sich das Recht vor, das Aussehen und Design des Produkts ohne Vorankündigung zu verbessern und zu ändern.

● Paket beinhaltet:

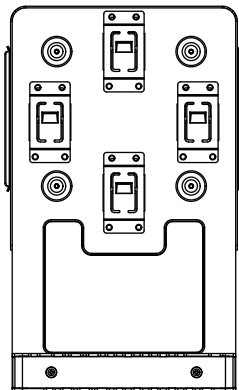
① XC13T Mini PC x1



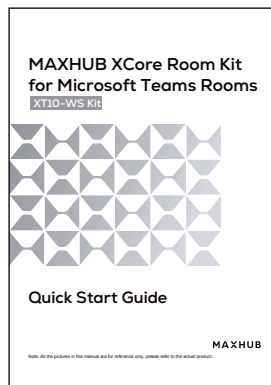
Mini PC×1



Wandhalterung×1



PC Halterung×1



Schnellstartanleitung×1



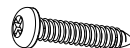
Kabelabdeckungsschraube×2



Maschinenschraube×4



Expansionschraube×4



Selbstschneidende Schraube×4



Kabelabdeckung×1

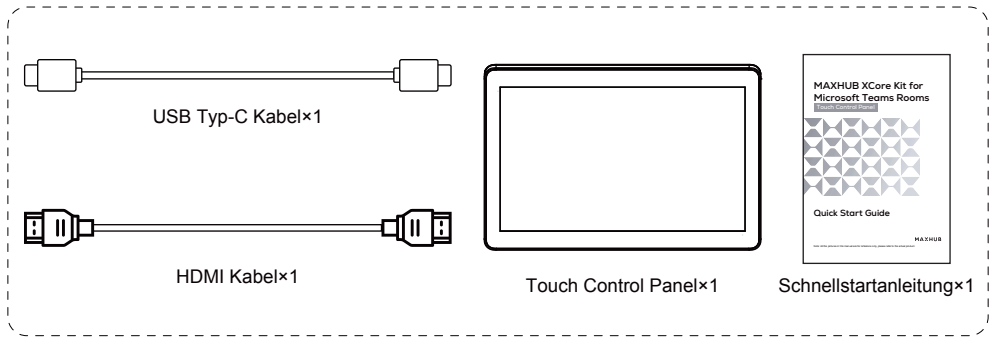


HDMI Kabel×1

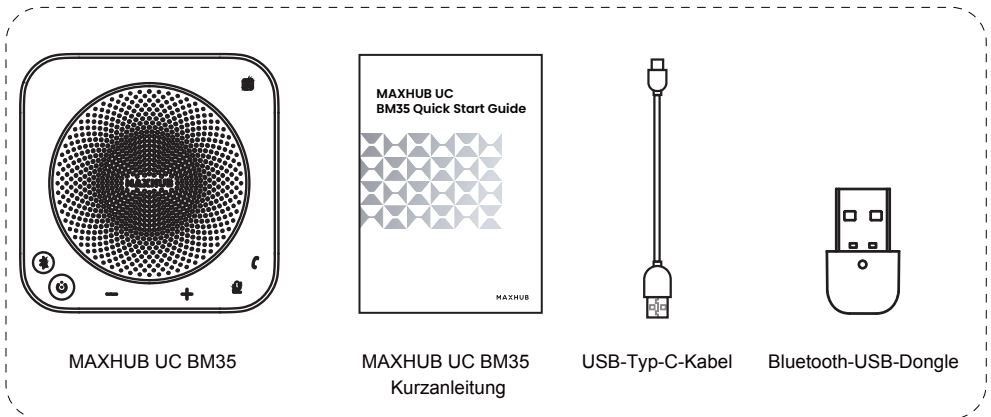


Stromkabel×3

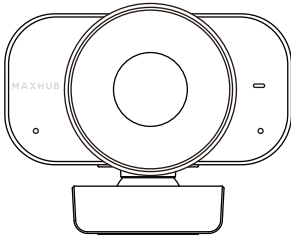
② TCP20T Touch Control Panel x1



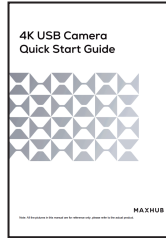
③ UC BM35 Freisprecheinrichtung x1



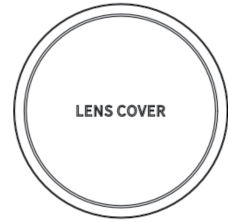
④ UC W31 4K-USB-Kamera x1



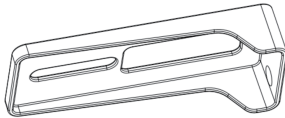
4K-USB-Kamerax1



Kurzanleitungx1



Objektivabdeckungx1



Wandhalterungx1



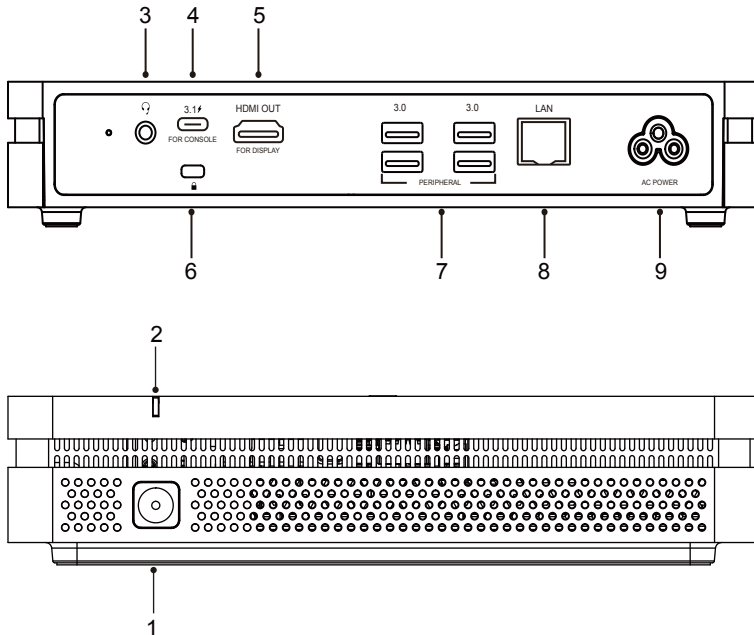
Handfester Schraubendreherx1



USB-Kabelx1

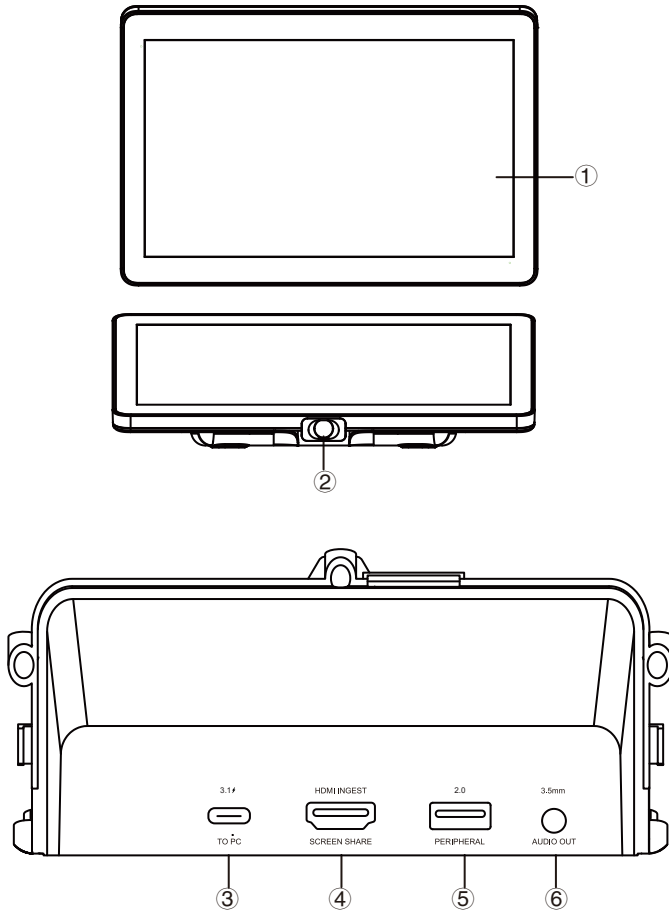
• Einführung in das Aussehen

XC13T Mini PC



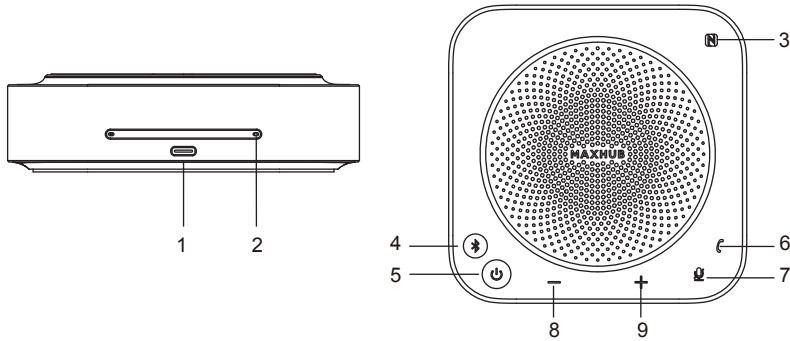
1	Ein-/Ausschalter
2	Stromanzeigenleuchte
3	AUDIO OUT: Audioausgabe an den externen Lautsprecher
4	3.1#: Stromversorgung (MAX: 45W), USB3.0 Datenübertragung, DP Out.
5	HDMI OUT: Verbunden mit Geräten mit HDMI-Eingangsfunktion (Monitor).
6	Kensington Sicherheitsschloss
7	3.0: Verbinden Sie USB3.0 Geräte wie USB-Disk, USB-Tastatur, USB-Maus.
8	LAN: Verbunden mit Ethernet
9	AC POWER: Stromzufuhr

TCP20T Touch Control Panel



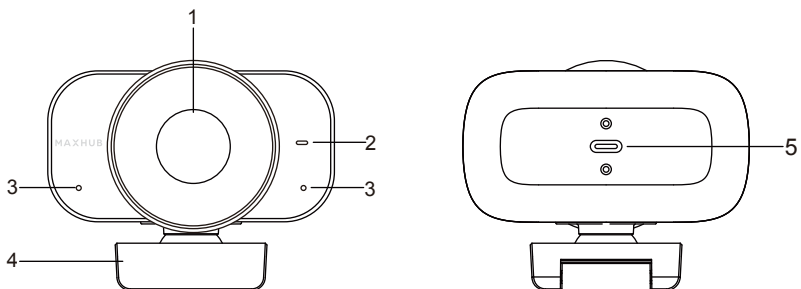
1	10.1" Touchscreen
2	PIR: Der Bildschirm leuchtet automatisch auf, wenn eine Person vor dem Bildschirm erkannt wird.
3	3.1F: Unterstützt DP IN, USB Downstream (3.0: HDMI-Signal, 2.0: Touch-Signal); PD15V/1.5A
4	HDMI INGEST: Unterstützt 4K@30Hz Eingang.
5	2.0: Verbinden Sie USB-Geräte wie mobile Festplatte, U-Disk, USB-Tastatur, Maus, USB-Laufwerke usw.
6	AUDIO OUT: 3.5mm Klinke.

UC BM35 Freisprecheinrichtung x1



1	USB-Typ-C-Anschluss	6	Anrufen/Auflegen
2	Mikrofon (8-Kanal-Mikrofonarray)	7	Stummschalten
3	NFC	8	Lautstärke verringern
4	Bluetooth-Kopplung	9	Lautstärke erhöhen
5	Ein-/Ausschalten		

UC W31 4K-USB-Kamera x1



1	Kamera	2	Anzeigelicht
3	Mikrofon	4	Kamerahalterung
5	USB-Typ-C		

• Verbindungsschema

- ① Führen Sie die Geräteverbindung gemäß der Abbildung durch, wie in Abbildung 1 dargestellt.
- ② Drücken Sie den Mini-PC-Einschaltknopf zum Starten, wie in Abbildung 2 dargestellt.

Abbildung 1:

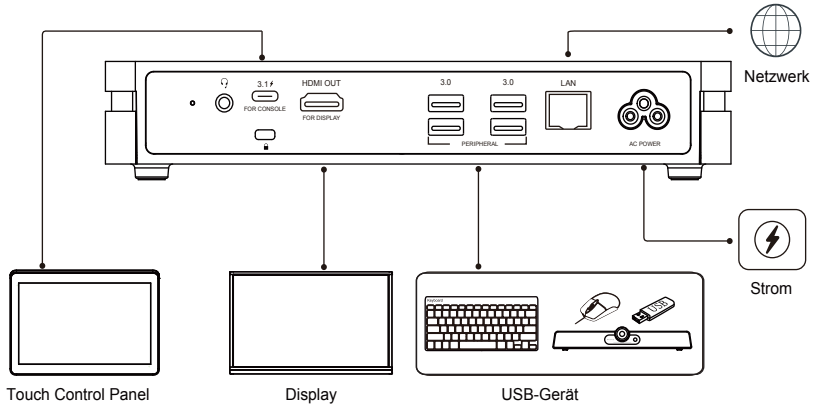
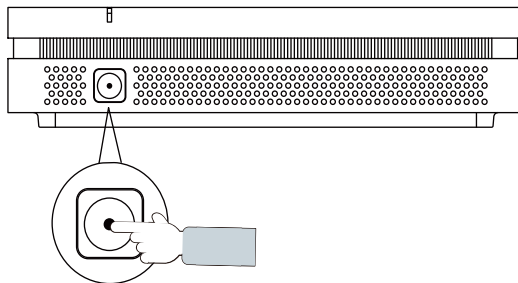
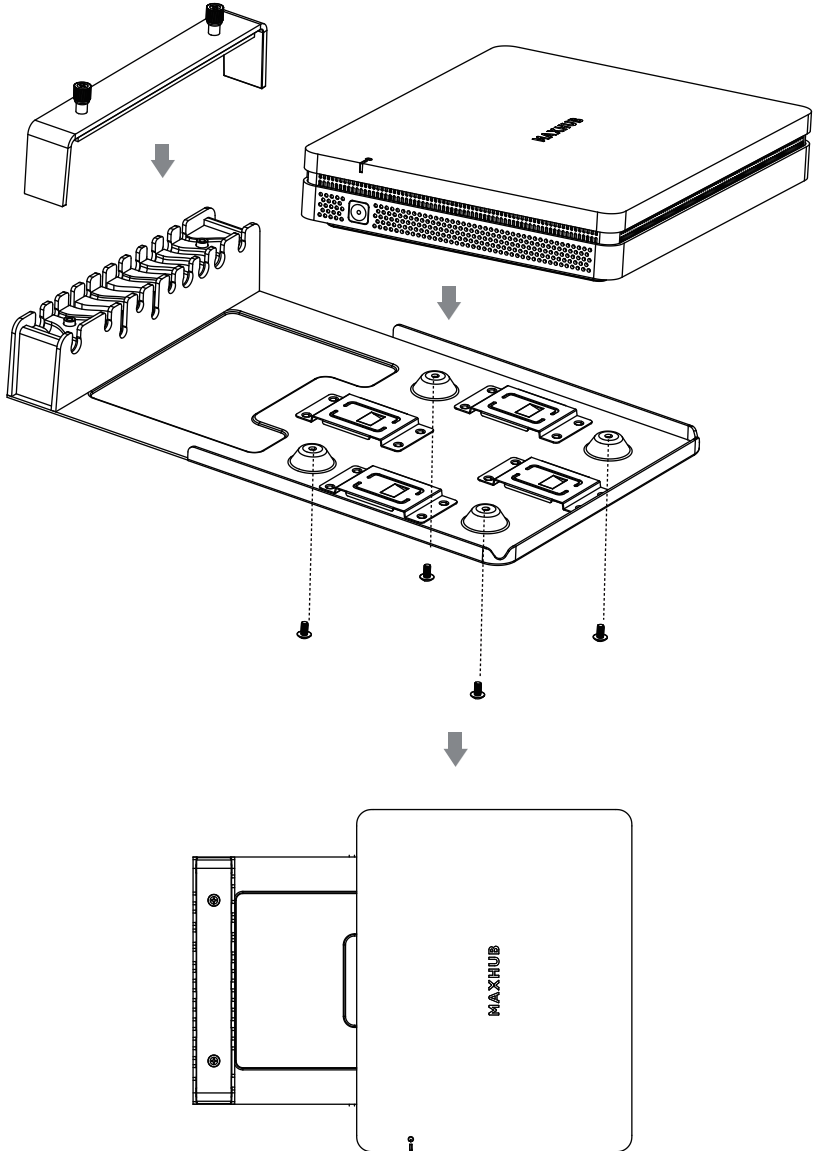


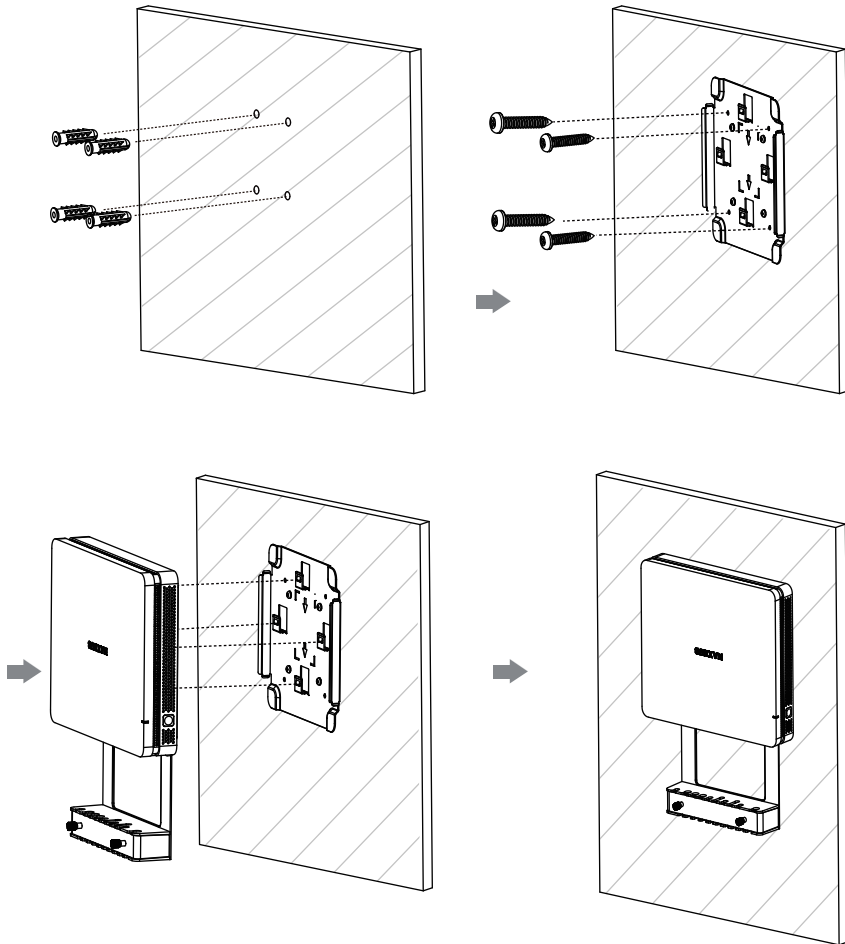
Abbildung 2:



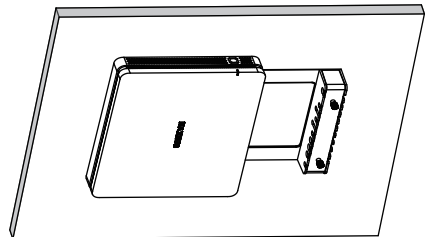
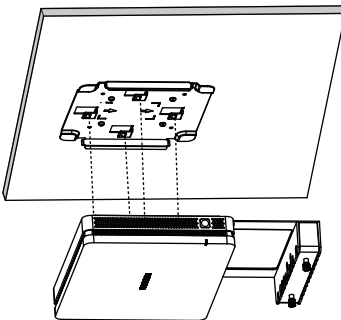
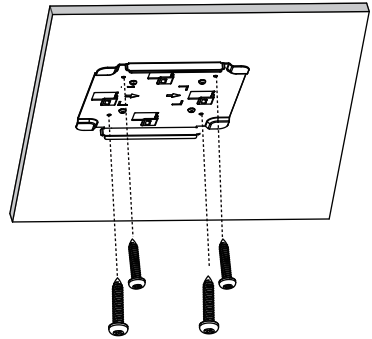
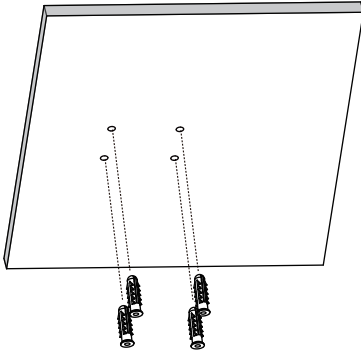
● XCore Installation



• XCore Installation - An der Wand montieren



- XCore Installation - Unter dem Tisch montieren



● **Wartung**

Eine ordnungsgemäße Wartung kann viele frühe Fehler vermeiden und eine regelmäßige sorgfältige Reinigung kann die Maschine wie neu aussehen lassen.

Bitte ziehen Sie vor der Reinigung und Wartung den Netzstecker, um einen elektrischen Schlag zu vermeiden.

Reinigen Sie den Front-Rahmen

Bitte verwenden Sie ein trockenes, weiches, fusselfreies Tuch, um den Front-Rahmen zu wischen.

Keine Verwendung der Maschine für eine lange Zeit

Im Falle einer Nichtbenutzung der Maschine über einen längeren Zeitraum, wie zum Beispiel im Urlaub, stellen Sie bitte sicher, dass Sie den Stecker ziehen, um mögliche Gefahren durch Netzschwankungen bei Blitzschlag zu vermeiden.

● Avertissements de sécurité

Avant d'utiliser et de faire fonctionner cet équipement, veuillez lire et observer attentivement les précautions suivantes pour éviter des opérations dangereuses ou illégales.

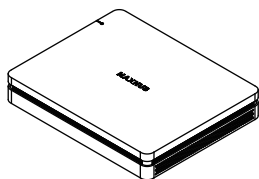
- (1) Veuillez lire attentivement le QSG avant d'utiliser le produit.
- (2) Avant de déplacer le produit, veuillez débrancher le cordon d'alimentation AC de la prise électrique.
- (3) Avant de connecter ou de déconnecter tout câble de signal, assurez-vous que tous les cordons d'alimentation sont débranchés à l'avance.
- (4) Pour éviter les dommages causés par des démarrages et des arrêts fréquents, veuillez attendre au moins 30 secondes avant de redémarrer le produit.
- (5) Toutes les opérations telles que le retrait ou l'installation doivent être effectuées sur la table de travail à décharge électrostatique (ESD) car certains composants de précision sont sensibles à la décharge électrostatique.
- (6) S'il n'y a pas de table ESD, veuillez prendre les mesures suivantes pour minimiser les dommages possibles dus à la décharge électrostatique : Portez un bracelet antistatique pendant l'opération ; Touchez toujours le châssis métallique du cadre des produits correspondants avant le retrait ou l'installation de tout composant.
- (7) La température normale de fonctionnement du produit est de 0°C~40°C, et l'humidité normale est de 10%~90%RH.
- (8) Assurez une bonne ventilation et refroidissement.
- (9) Il y a un trou chauffant sur la couverture arrière, ne pas pulvériser d'eau dessus ni utiliser un chiffon humide pour nettoyer.
- (10) Veuillez appeler du personnel professionnel pour le service d'entretien.

● Déclaration

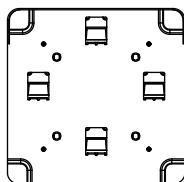
- ① Déclaration de droit de propriété intellectuelle : La conception matérielle et le logiciel de ce produit sont couverts par les brevets. Toute personne qui reproduit ce produit ou le contenu de l'instruction sans l'autorisation de la Société devra assumer des responsabilités légales.
- ② Ce manuel est uniquement for référence, et la fonction réelle du produit final est soumise à la fonction réelle du produit reçu par le client.
- ③ L'image est uniquement for référence, veuillez vous référer au produit réel. La société se réserve le droit d'améliorer et de changer l'apparence et la conception du produit sans préavis.

• Le paquet comprend:

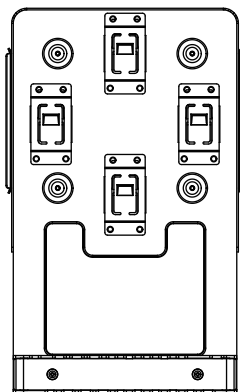
① XC13T Mini-PC x1



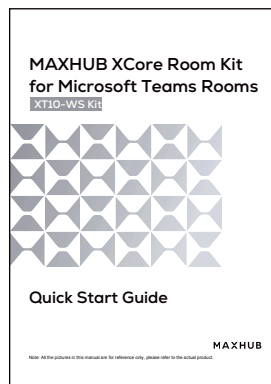
Mini PC×1



Support mural×1



Support PC×1



Guide de démarrage rapide×1



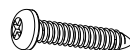
Vis de couvercle de câble×2



Vis de machine×4



Vis d'expansion×4



Vis autotaraudeuse×4



Couvercle de câble×1

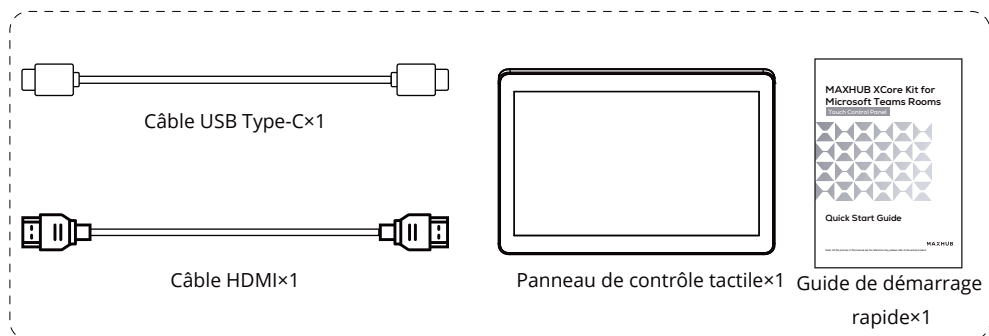


Câble HDMI×1

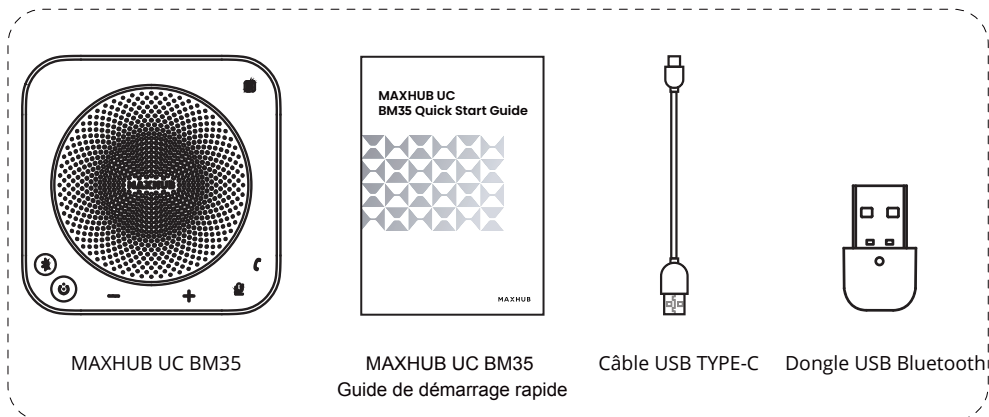


Cordon d'alimentation×3

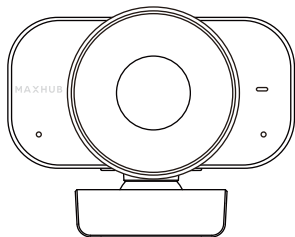
② TCP20T Panneau de contrôle tactile x1



③ UC BM35 Haut-parleur x1



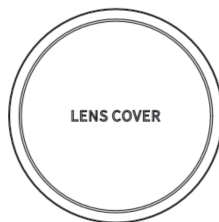
④ UC W31 Caméra USB 4K x1



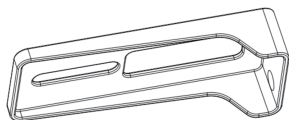
Caméra USB 4Kx1



Guide de démarrage rapidex1



Cache-objectifx1



Support muralx1



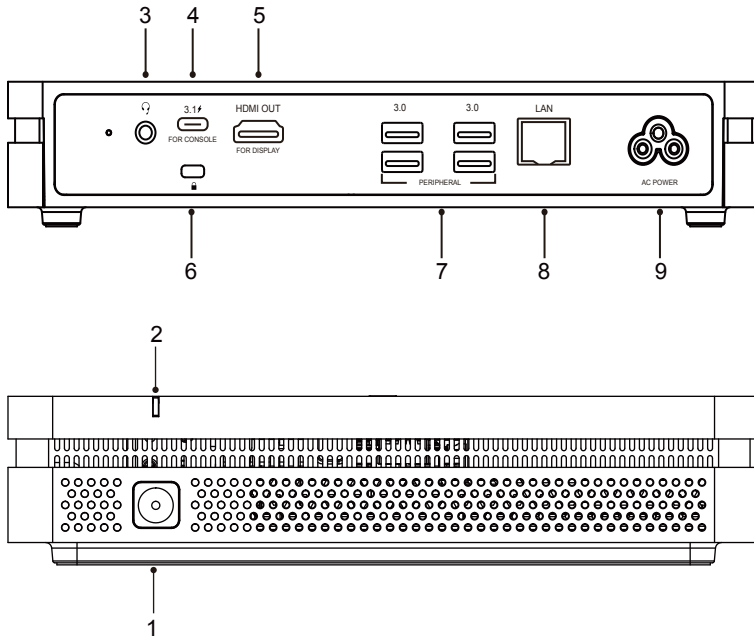
Vis serrée à la mainx1



Câble USBx1

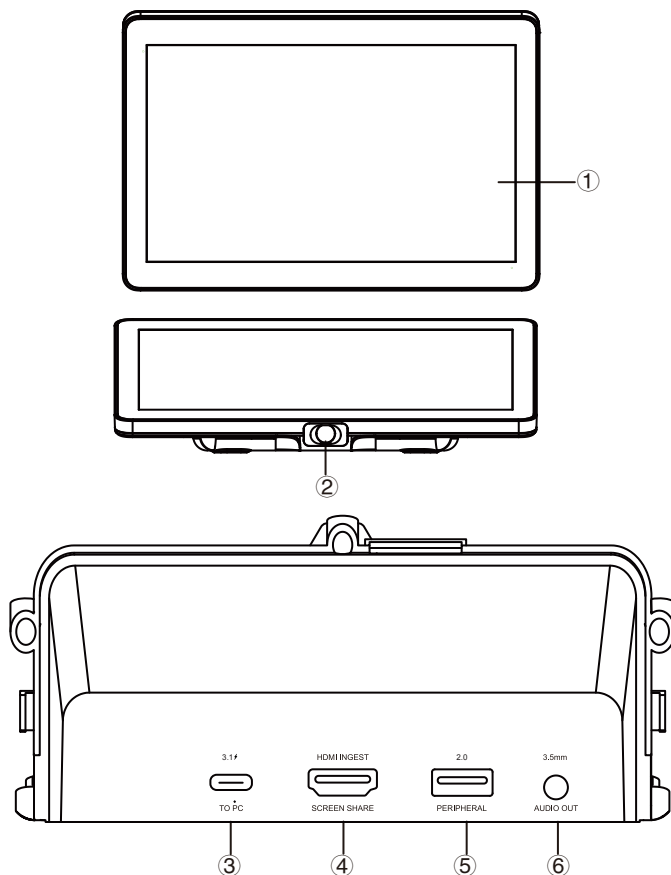
• Introduction à l'apparence

XC13T Mini-PC



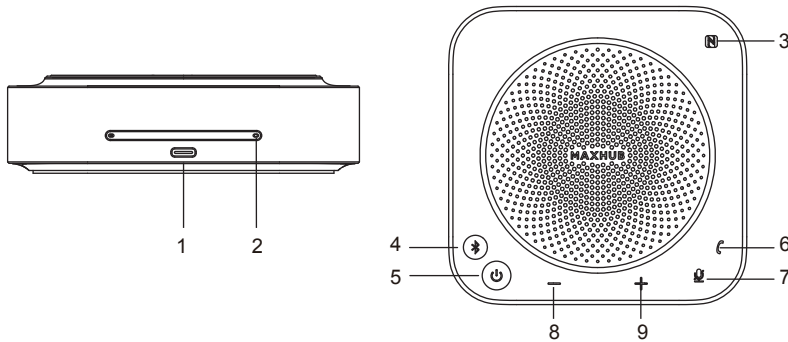
1	Bouton d'alimentation
2	Lumière indicatrice d'alimentation
3	AUDIO OUT: Sortie audio vers le haut-parleur externe
4	3.1F: Livraison de puissance (MAX: 45W), transmission de données USB3.0, DP Out.
5	HDMI OUT: Connecté aux appareils avec fonction d'entrée HDMI (moniteur).
6	Verrou de sécurité Kensington
7	3.0: Connectez des appareils USB3.0 tels que le disque USB, le clavier USB, la souris USB.
8	LAN: Connecté à Ethernet
9	AC POWER: Entrée d'alimentation

TCP20T Panneau de contrôle tactile



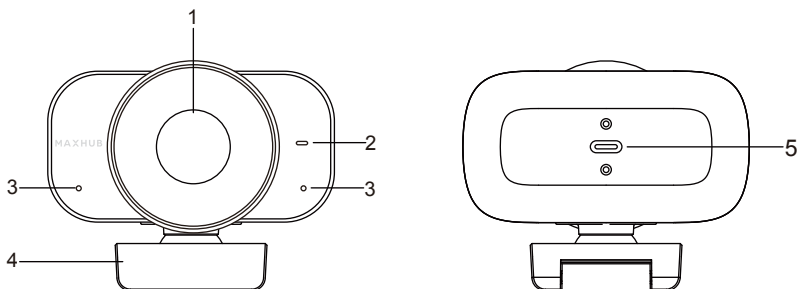
1	10.1" Écran tactile
2	PIR : L'écran s'allumera automatiquement lorsqu'une personne est détectée devant l'écran.
3	3.1F : Supporte DP IN, USB en aval (3.0 : signal HDMI, 2.0 : signal tactile) ; PD15V/1.5A
4	HDMI INGEST: Prend en charge l'entrée 4K@30Hz.
5	2.0: Connectez des périphériques USB tels que disque dur mobile, clé USB, clavier USB, souris, lecteurs USB, etc.
6	AUDIO OUT: Jack 3.5mm.

UC BM35 Haut-parleur x1



1	Port USB Type-C	6	Appeler/raccrocher
2	Microphone (microphone à 8 matrices)	7	Muet
3	NFC	8	Baisser le volume
4	Appairage Bluetooth	9	Augmenter le volume
5	Allumer/éteindre		

UC W31 Caméra USB 4K x1



1	Caméra	2	Témoin lumineux
3	Microphone	4	Support de caméra
5	USB-Typ-C		

● Schéma de connexion

- ① Complétez la connexion de l'appareil selon l'illustration, comme le montre la Figure 1.
- ② Appuyez sur le bouton d'alimentation du Mini PC pour démarrer, comme le montre la Figure 2.

Figure 1:

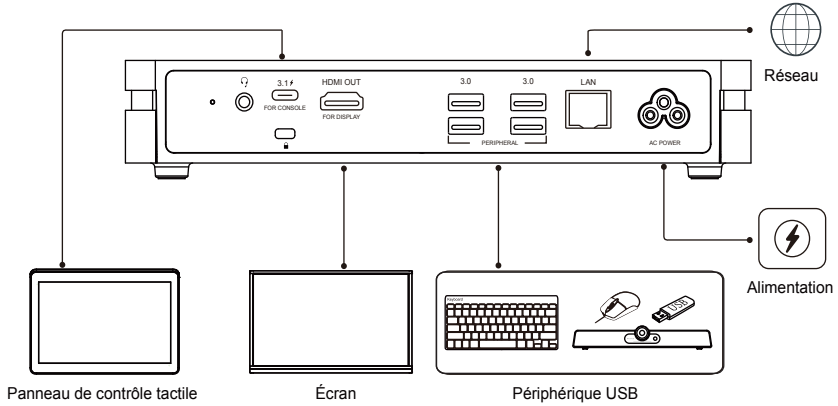
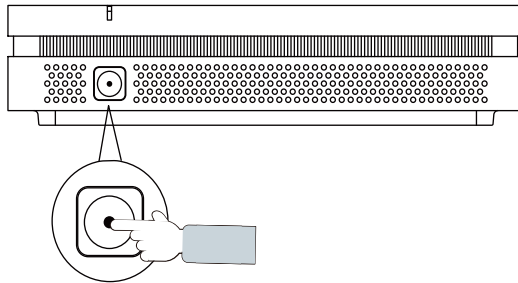
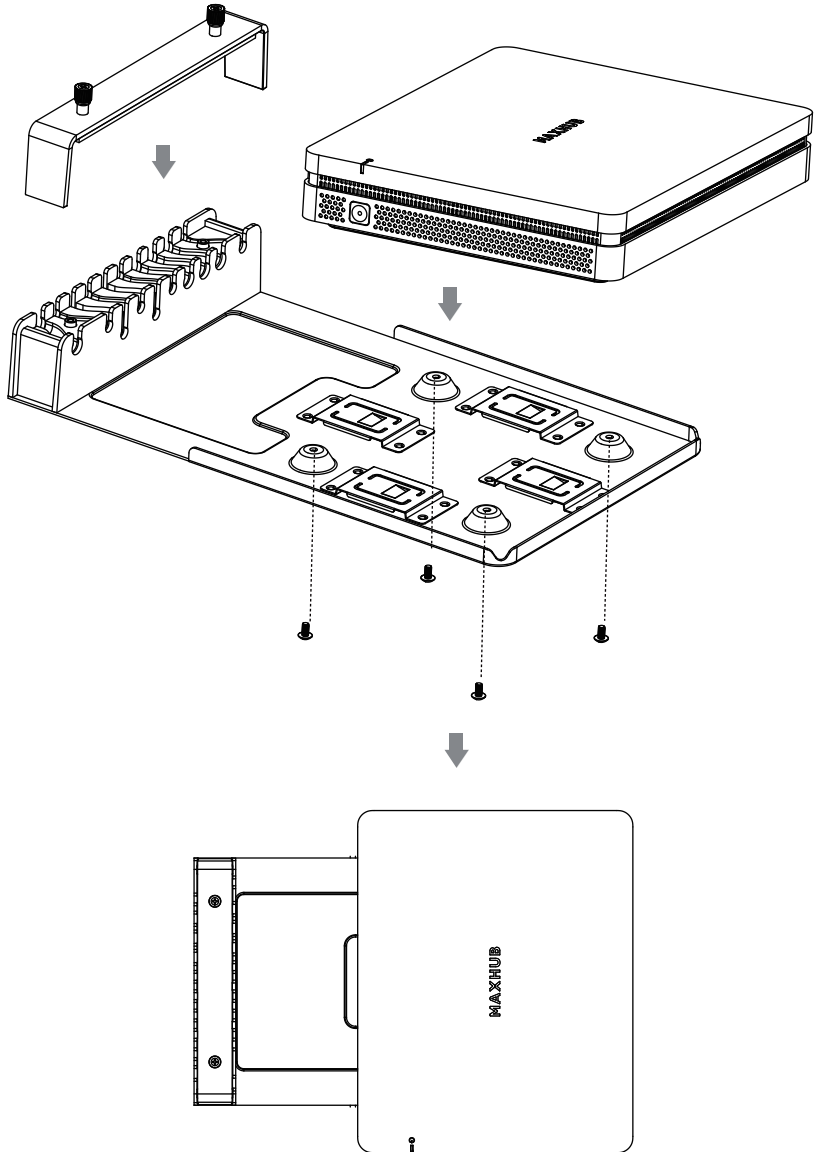


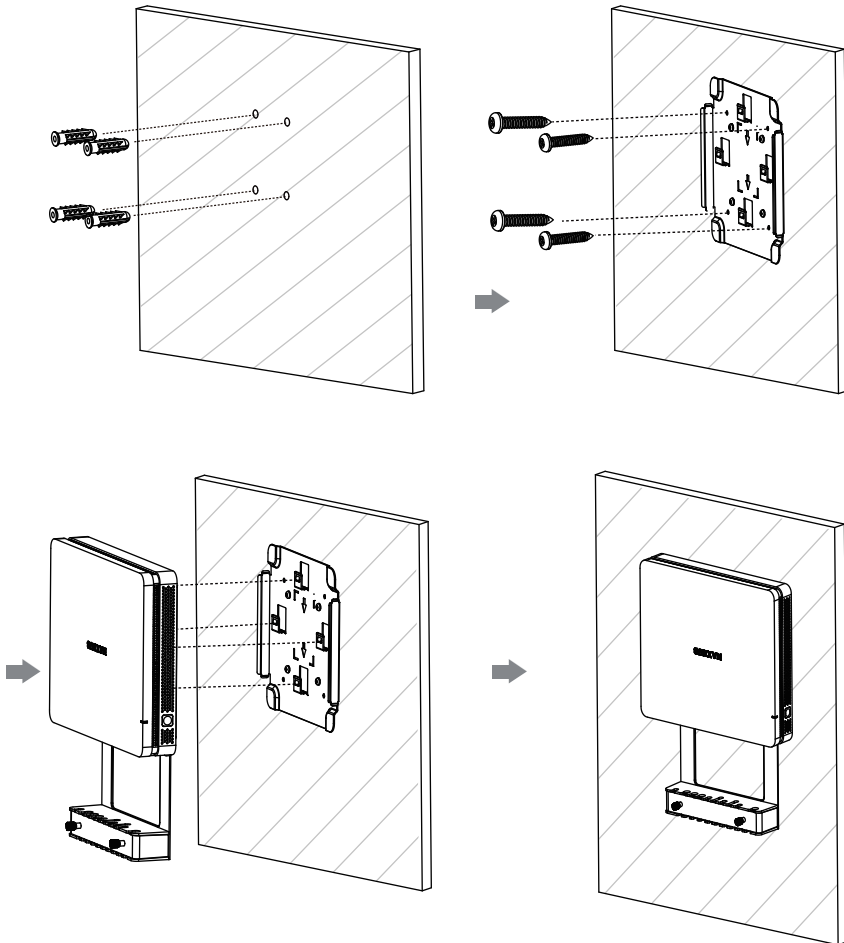
Figure 2:



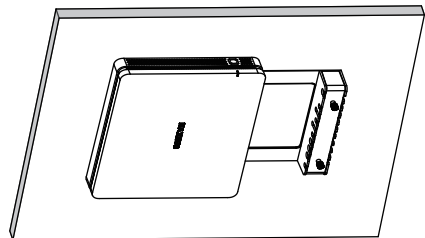
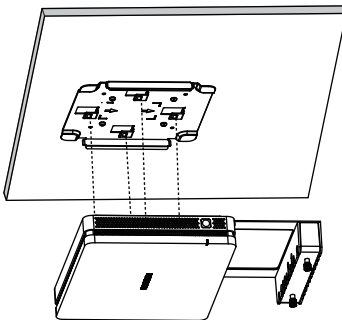
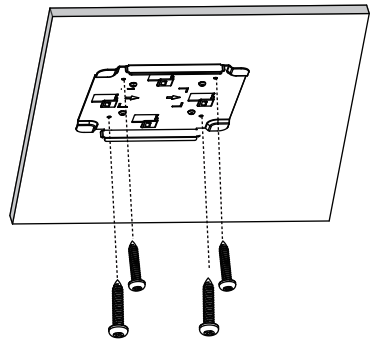
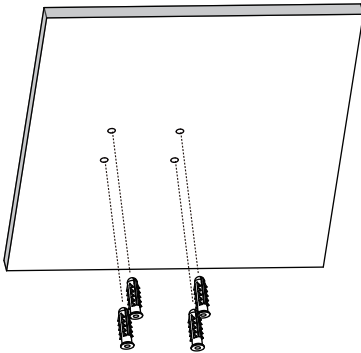
● Installation XCore



• Installation XCore - Montage sur le mur



- Installation XCore - Montage sous la table



● **Entretien**

Un entretien approprié peut éviter de nombreuses pannes précoces et un nettoyage régulier et minutieux peut rendre la machine neuve.

Veillez débrancher la prise d'alimentation avant le nettoyage et l'entretien, pour prévenir les chocs électriques.

Nettoyer le Cadre de Face

Veillez utiliser un chiffon sec, doux et sans peluche pour essuyer le cadre frontal.

Pas d'utilisation de la Machine pendant une Longue Période

Dans le cas où vous n'utilisez pas la machine pendant une longue période, comme pendant les vacances, veuillez vous assurer de débrancher la prise pour prévenir tout danger possible causé par les fluctuations d'alimentation dues à la foudre.

● Advertencias de Seguridad

Antes de usar y operar este equipo, lea y observe las siguientes precauciones cuidadosamente para evitar operaciones peligrosas o ilegales.

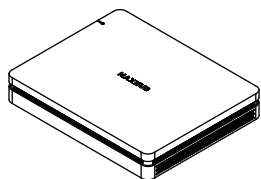
- (1) Lea cuidadosamente la QSG antes de usar el producto.
- (2) Antes de mover el producto, desenchufe el cable de alimentación AC del enchufe de la corriente.
- (3) Antes de conectar o desconectar cualquier cable de señal, asegúrese de que todos los cables de alimentación estén desenchufados con anticipación.
- (4) Para evitar daños causados por frecuentes encendidos y apagados, espere al menos 30 segundos antes de reiniciar el producto.
- (5) Todas las operaciones como la eliminación o instalación deben ser implementadas en la mesa de trabajo para descarga electrostática (ESD), porque algunos componentes precisos son sensibles a la descarga electrostática.
- (6) Si no hay una mesa ESD, tome las siguientes medidas para minimizar posibles daños por descarga electrostática: Use una pulsera antiestática durante la operación; Siempre toque el chasis metálico del marco del producto correspondiente antes de eliminar o instalar cualquier componente.
- (7) La temperatura normal de trabajo para el producto es 0°C~40°C, y la humedad normal es 10%~90%RH.
- (8) Asegure una buena refrigeración y ventilación.
- (9) Hay un orificio calefactor en la cubierta trasera, no lo rocíe con agua ni use un paño húmedo para limpiarlo.
- (10) Llame a personal profesional para servicio de mantenimiento.

● Declaración

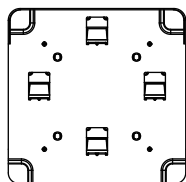
- ① Declaración de derechos de propiedad intelectual: El diseño de hardware y software de este producto están cubiertos por las patentes. Cualquiera que reproduzca este producto o el contenido de la instrucción sin la autorización de la Compañía asumirá responsabilidades legales.
- ② Este manual es solo for referencia, y la función real del producto final está sujeta a la función real del producto recibido por el cliente.
- ③ La imagen es solo for referencia, por favor refiérase al producto real. La compañía se reserva el derecho de mejorar y cambiar la apariencia y el diseño del producto sin previo aviso.

● El paquete incluye:

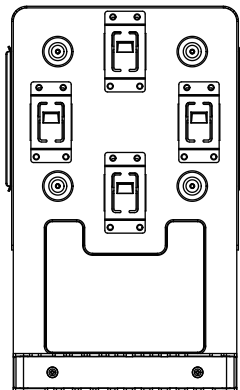
① XC13T Mini-PC x1



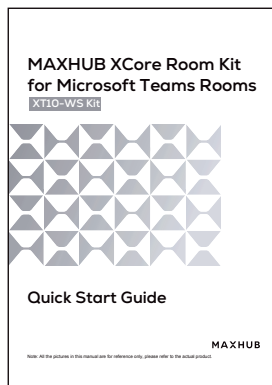
Mini PC×1



Soporte de pared×1



Soporte para PC×1



Guía de inicio rápido×1



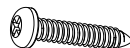
Tornillo de cubierta de cable×2



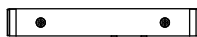
Tornillo de máquina×4



Tornillo de expansión×4



Tornillo autorroscante×4



Cubierta del cable×1

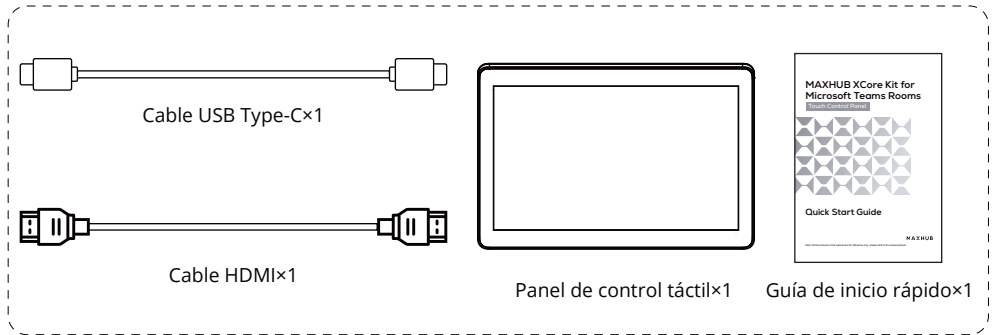


Cable HDMI×1

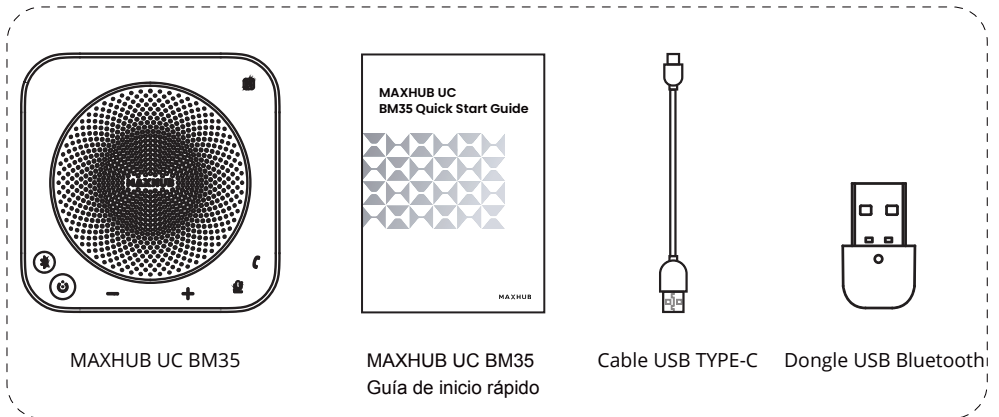


Cordón eléctrico×3

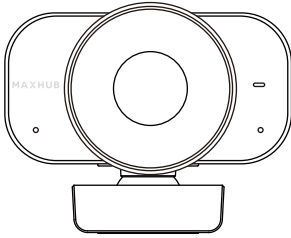
② TCP20T Panel de control táctil x1



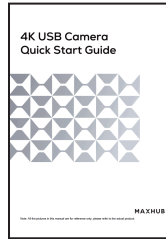
③ UC BM35 Altavoz manos libres x1



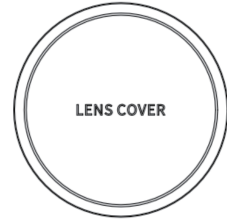
④ UC W31 Cámara USB 4K x1



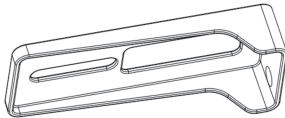
Cámara USB 4K x1



Guía de inicio rápido x1



Cubierta de lente x1



Soporte de pared x1



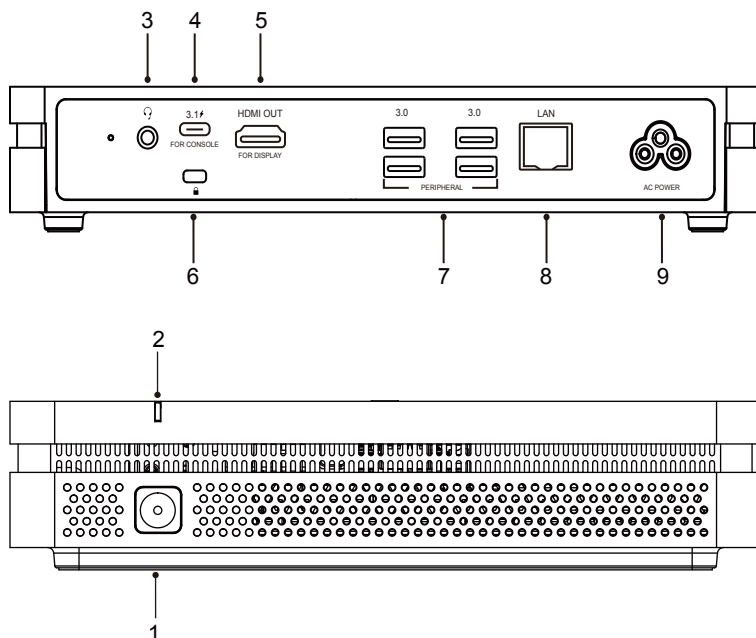
Tornillo ajustado a mano x1



Cable USB x1

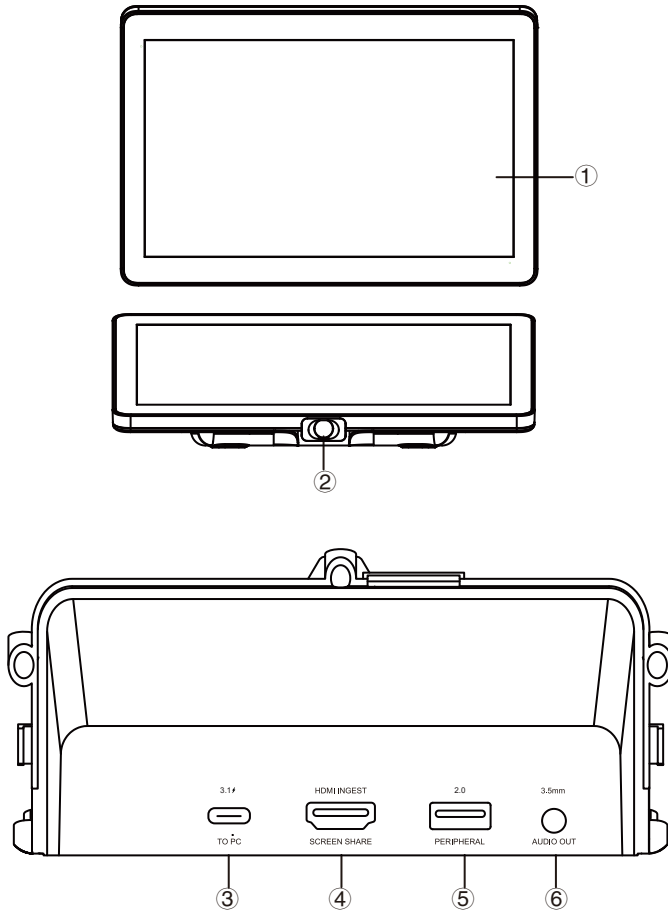
● **Introducción a la apariencia**

XC13T Mini-PC



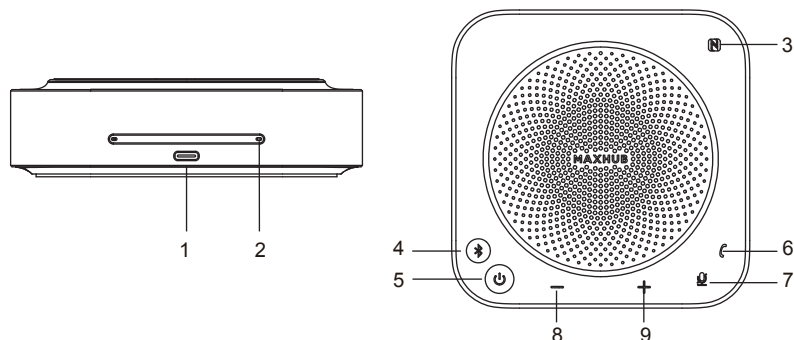
1	Botón de encendido
2	Luz indicadora de energía
3	AUDIO OUT: Salida de audio al altavoz externo
4	3.1f: Entrega de energía (MAX: 45W), transmisión de datos USB3.0, DP Out.
5	HDMI OUT: Conectado a los dispositivos con función de entrada HDMI (monitor).
6	Bloqueo de seguridad Kensington
7	3.0: Conectar dispositivos USB3.0 como disco USB, teclado USB, ratón USB.
8	LAN: Conectado a Ethernet
9	AC POWER: Entrada de energía

TCP20T Panel de Control Táctil



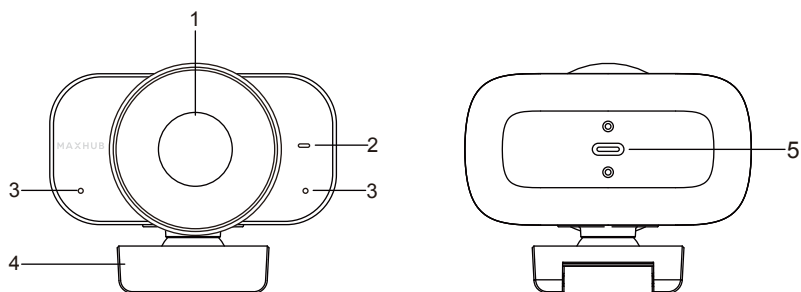
1	10.1" Pantalla Táctil
2	PIR: La pantalla se iluminará automáticamente cuando se detecte una persona frente a la pantalla.
3	3.1F: Soporte DP IN, downstream USB (3.0: señal HDMI, 2.0: señal táctil); PD15V/1.5A
4	HDMI INGEST: Soporta entrada 4K@30Hz.
5	2.0: Conectar dispositivos USB como disco duro móvil, U disk, teclado USB, ratón, unidades USB, etc
6	AUDIO OUT: Jack de 3.5mm.

UC BM35 Altavoz manos libres x1



1	Puerto USB Type-C	6	Llamar/colgar
2	Micrófono (micrófono de matriz de 8)	7	Silencio
3	NFC	8	Bajar volumen
4	Emparejamiento de Bluetooth	9	Subir volumen
5	Encendido/apagado		

UC W31 Cámara USB 4K x1



1	Cámara	2	Indicador luminoso
3	Micrófono	4	Camera Bracket
5	USB Type-C		

● Diagrama de Conexión

- ① Complete la conexión del dispositivo de acuerdo con la ilustración, como se muestra en la Figura 1.
- ② Presione el botón de encendido del Mini PC para iniciar, como se muestra en la Figura 2.

Figura 1:

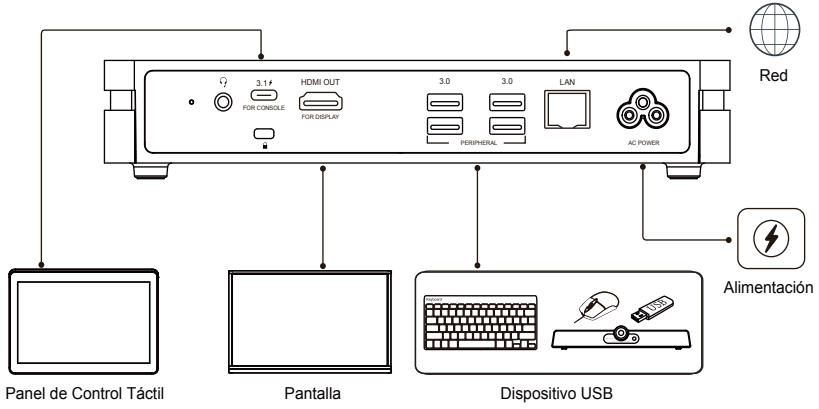
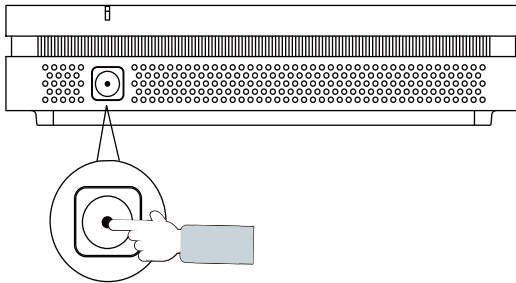
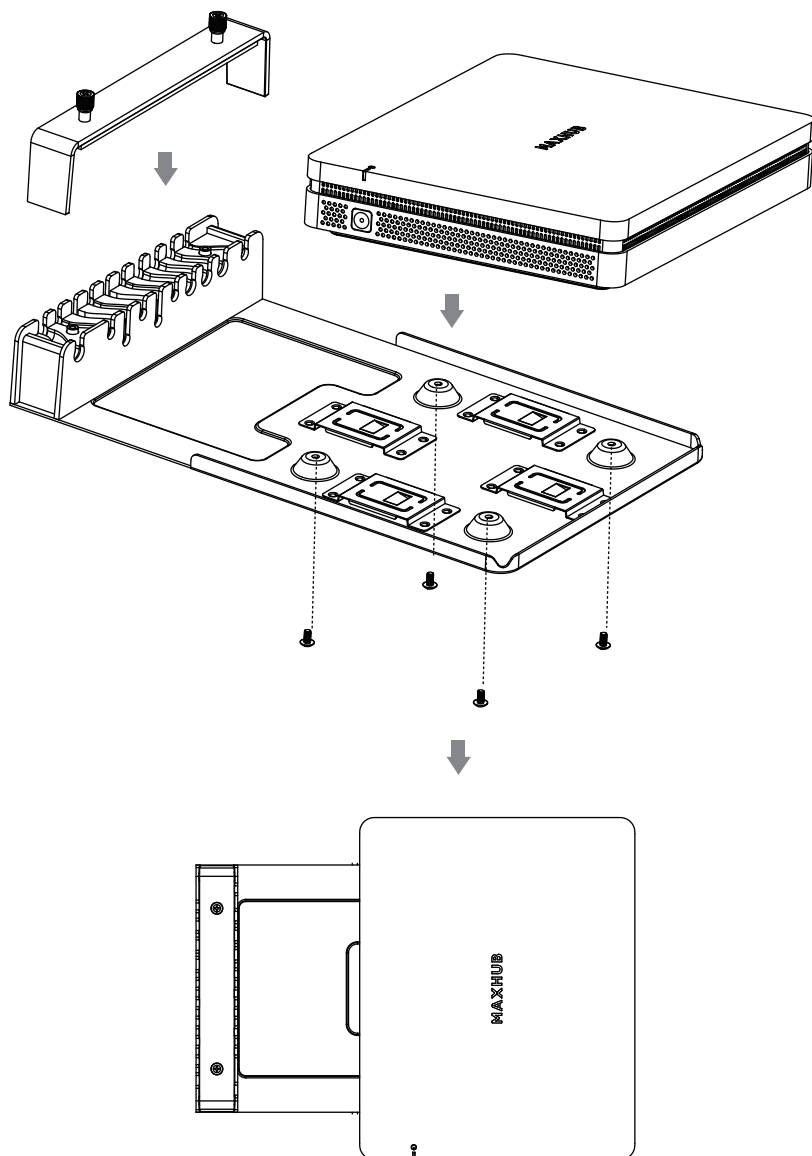


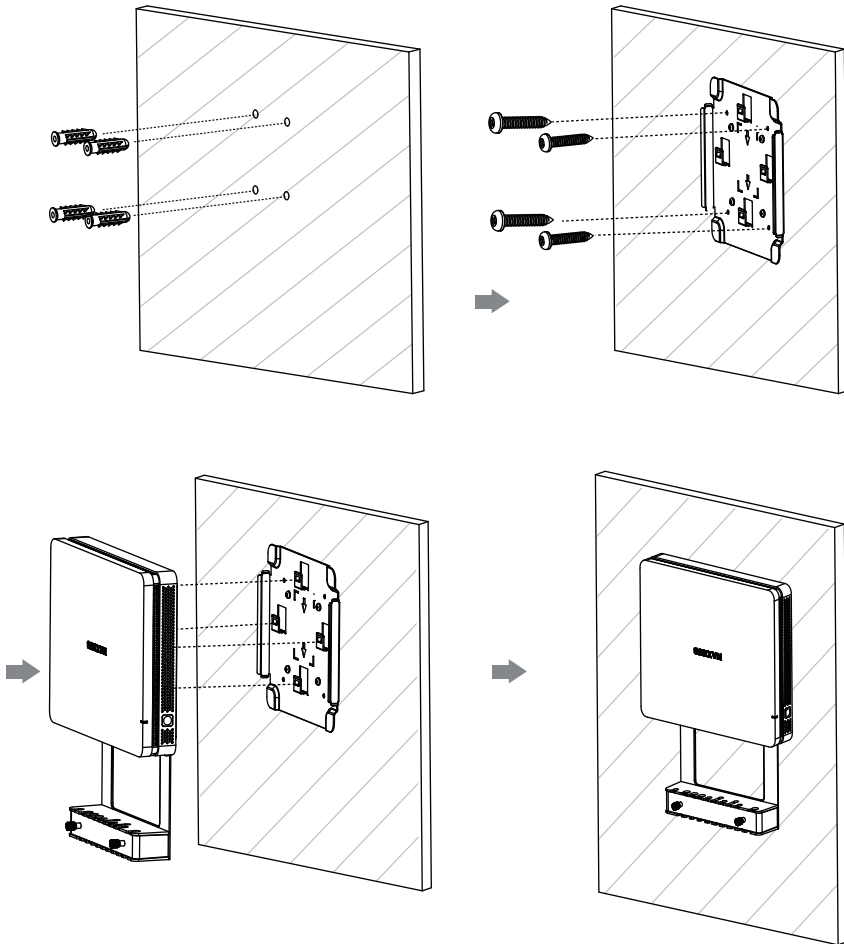
Figura 2:



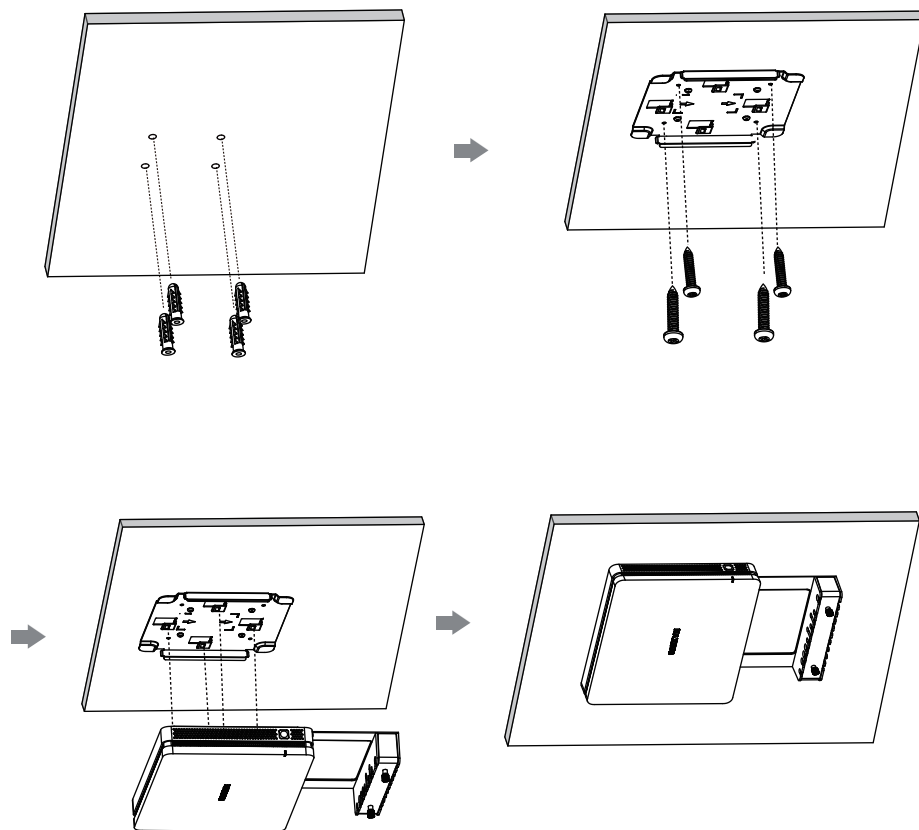
● Instalación de XCore



• Instalación de XCore - Montaje en la pared



- Instalación de XCore - Montaje debajo de la mesa



● **Mantenimiento**

Un mantenimiento adecuado puede evitar muchos fallos tempranos y una limpieza cuidadosa regular puede hacer que la máquina esté como nueva.

Por favor, desenchufe el enchufe antes de limpiar y realizar el mantenimiento, para prevenir un choque eléctrico.

Limpieza del Marco Frontal

Por favor use un paño seco, suave y sin pelusas para limpiar el marco frontal.

No Uso de la Máquina por Mucho Tiempo

En caso de no uso de la máquina por mucho tiempo, como durante las vacaciones, asegúrese de desenchufar el enchufe para prevenir cualquier posible peligro causado por las fluctuaciones del suministro eléctrico debido a los rayos.

● 安全に関する警告

本装置を使用・操作する前に、以下の注意事項をよく読み、守ってください。

危険な操作や違法な操作を行わないでください。

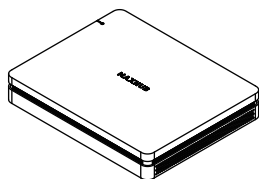
- (1) 製品を使用する前に、本書をよくお読みください。
- (2) 移動の際は、電源コードをコンセントから抜いてください。
- (3) 信号ケーブルの抜き差しを行う場合は、必ず電源コードを抜いてから行ってください。
- (4) 頻繁な起動・停止による故障を避けるため、再起動は30秒以上待ってから行ってください。してください。
- (5) 取り外しや取り付けなどの作業は、静電気放電(ESD)作業台の上で行ってください。精密部品の中には静電気放電に敏感なものがあります。
- (6) 電気放電作業台がない場合は、静電気放電による損傷を最小にするため、次のような対策を行ってください。静電気放電による損傷を最小限に抑えるために、以下の対策を行ってください： 操作中は静電気防止リストストラップを着用してください。部品の取り外しや取り付けの前には、必ず対応する製品の金属シャーシやフレームに触れてください。
- (7) 本製品の通常の使用温度は0°C~40°C、通常の使用湿度は10%~90%RHです。
- (8) 十分な冷却と換気を確保してください。
- (9) 裏面に放熱穴があります。お手入れの時それに水をスプレーしたり、湿った布を使用しないでください。
- (10) 保守サービスについてはサービス窓口にお問い合わせください。

● 声明

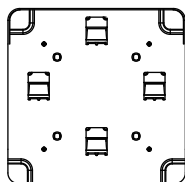
- ① 知的財産権に関する声明：本製品のハードウェア設計およびソフトウェアは、特許権で保護されています。本製品および本書の内容を当社の許可なく複製した者は、法的責任を負うものとします。
 - ② 本書の内容は参考用です。製品の実際の機能は、お客様が使用する製品の実際の機能に従います。
 - ③ 本書に記載されているイラストは参考用です。実際の製品を参照してください。
- また、当社は予告なしに製品の外観およびデザインを改良および変更する権利を留保します。

● パッケージ内容:

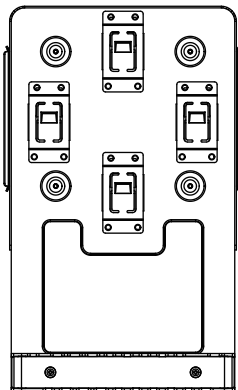
① XC13T Mini PC x1



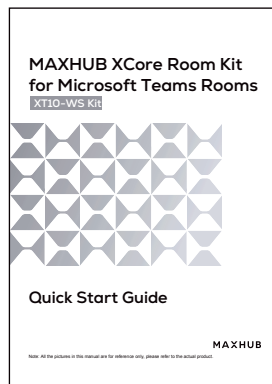
Mini PC×1



ウォールブラケット×1



PCブラケット×1



クイックスタートガイド×1



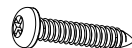
ケーブルカバーネジ×2



小ねじ×4



拡張ネジ×4



タッピンねじ×4



ケーブルカバー×1

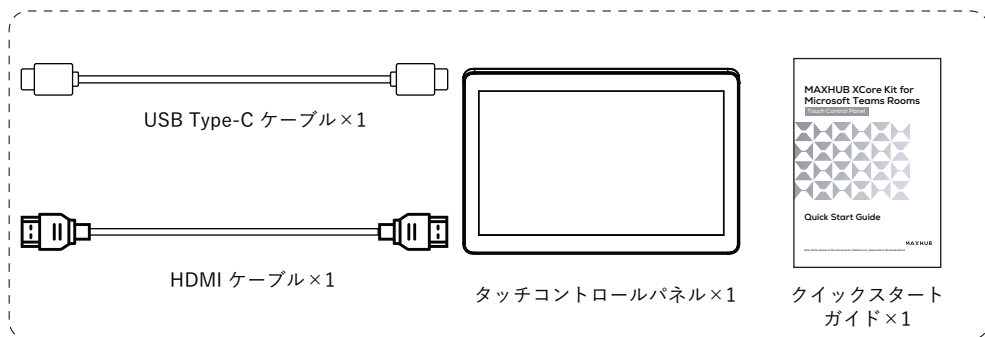


HDMI ケーブル×1

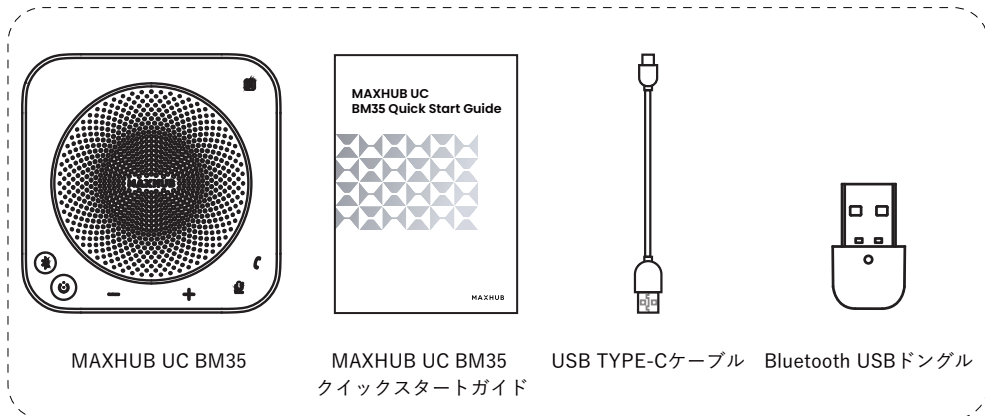


電源コード×3

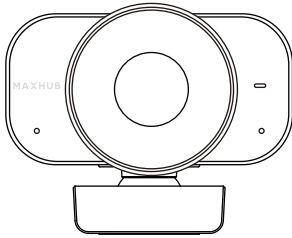
② TCP20T タッチコントロールパネル x1



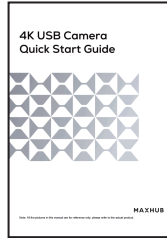
③ UC BM35 スピーカーフォン x1



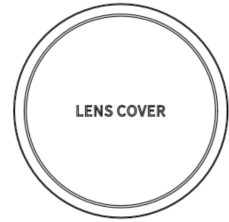
④ UC W31 4K USBカメラ x1



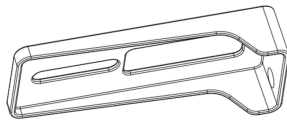
4K USBカメラ x1



クイックスタートガイドx1



レンズカバー×1



壁掛けブラケット×1



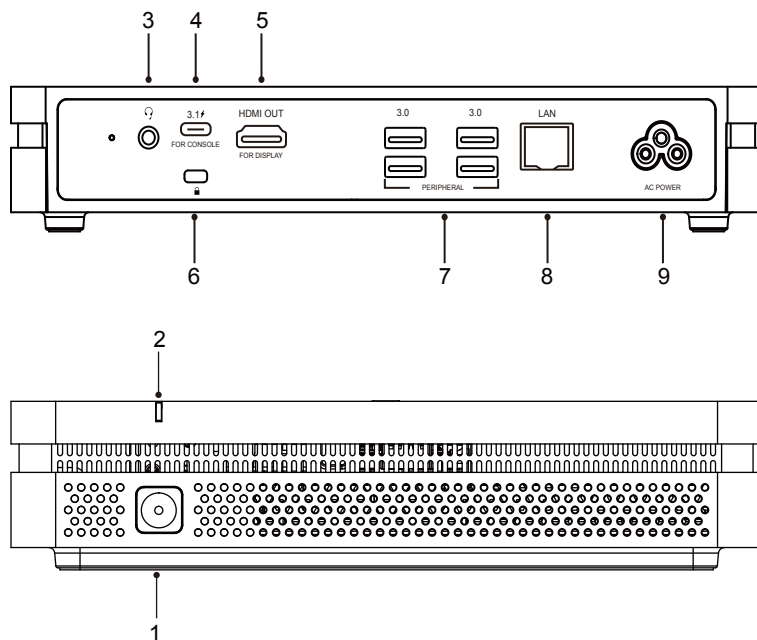
手で締めるネジ×1



USBケーブル×1

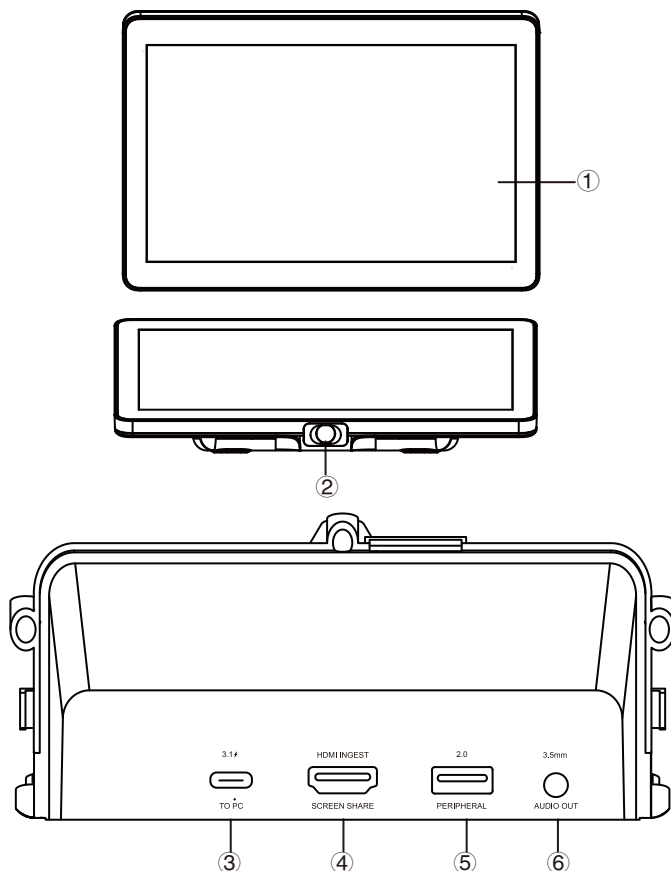
● 外観図

XC13T Mini PC



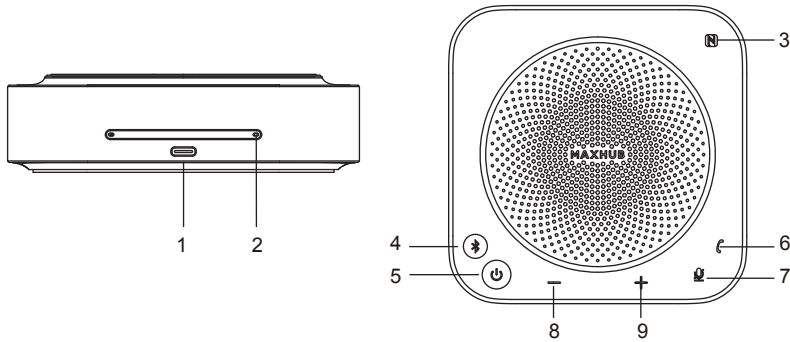
1	電源ボタン
2	電源ランプ
3	AUDIO OUT: 外部スピーカーへの音声出力に使用します。
4	3.1#: Power Delivery (最大: 45W)、USB3.0 データ伝送、DP 出力。TCP20Tとの接続に使用します。
5	HDMI OUT : HDMI入力機能を持つ機器(モニター)に接続に使用します。
6	ケンジントン セキュリティ ロック
7	3.0 : USB ディスク、USB キーボード、USB マウスなどの USB デバイスの接続に使用します。
8	LAN : イーサネットの接続に使用します。
9	AC電源 : 電源入力に使用します。

TCP20T タッチコントロールパネル



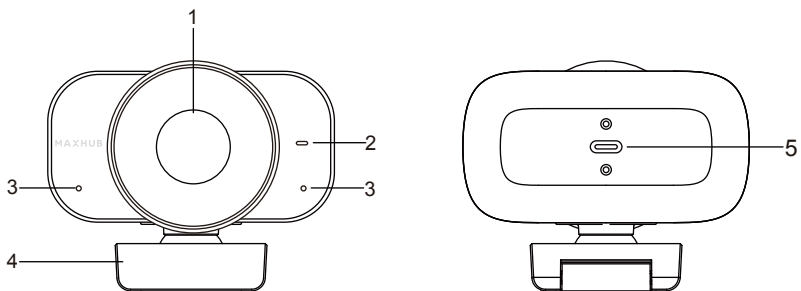
1	10.1インチタッチスクリーン
2	PIR：画面の前の人が検知されると、画面が自動的に点灯します。
3	3.1F： DP IN、USB ダウンストリーム対応 (3.0: HDMI 信号、2.0: タッチ信号)。PD15V/1.5A
4	HDMI INGEST: 4K@30Hz 入力をサポートします。
5	2.0: モバイルハードディスク、USB ディスク、USB キーボード、USB マウスなどの USB デバイスの接続に使用します。
6	AUDIO OUT: 外部スピーカーへの音声出力に使用します。

UC BM35 スピーカーフォン x1



1	USB Type-Cポート	6	発信/切断
2	マイク (8アレイマイクロフォン)	7	ミュート
3	NFC	8	音量ダウン
4	Bluetoothペアリング	9	音量アップ
5	電源オン/オフ		

UC W31 4K USB カメラ x1



1	カメラ	2	インジケターライト
3	マイクロフォン	4	カメラブラケット
5	USB Type-C		

● 接続図

- ① 図1に示すように、デバイスの接続と配線を行います。
- ② 図2に示すように、Mini PCの電源ボタンを押して起動します。

図1:

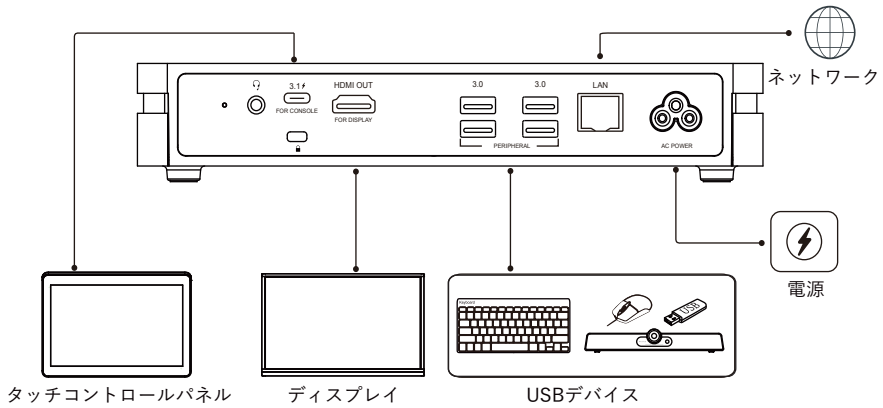
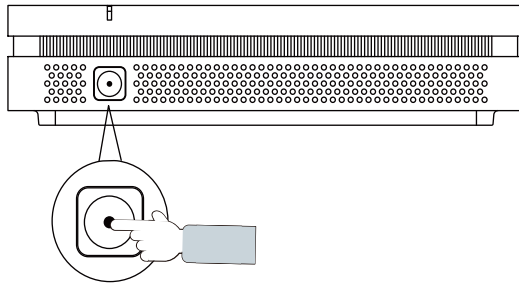
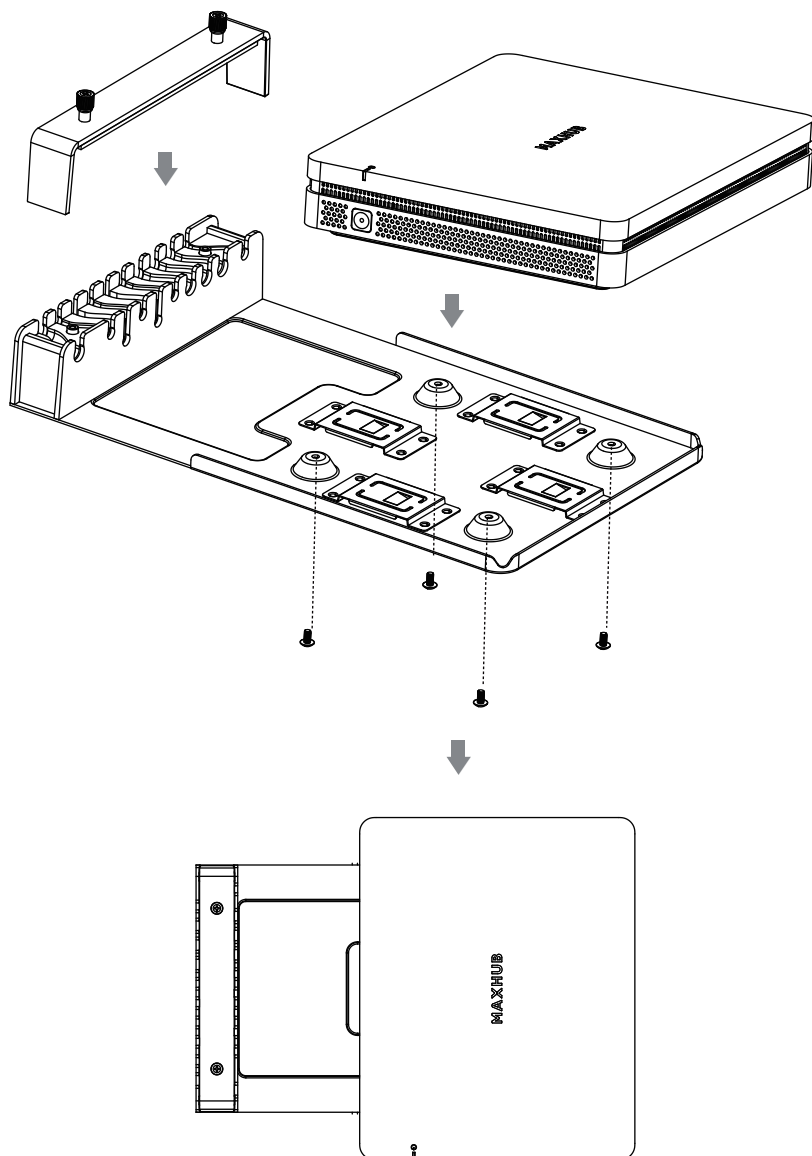


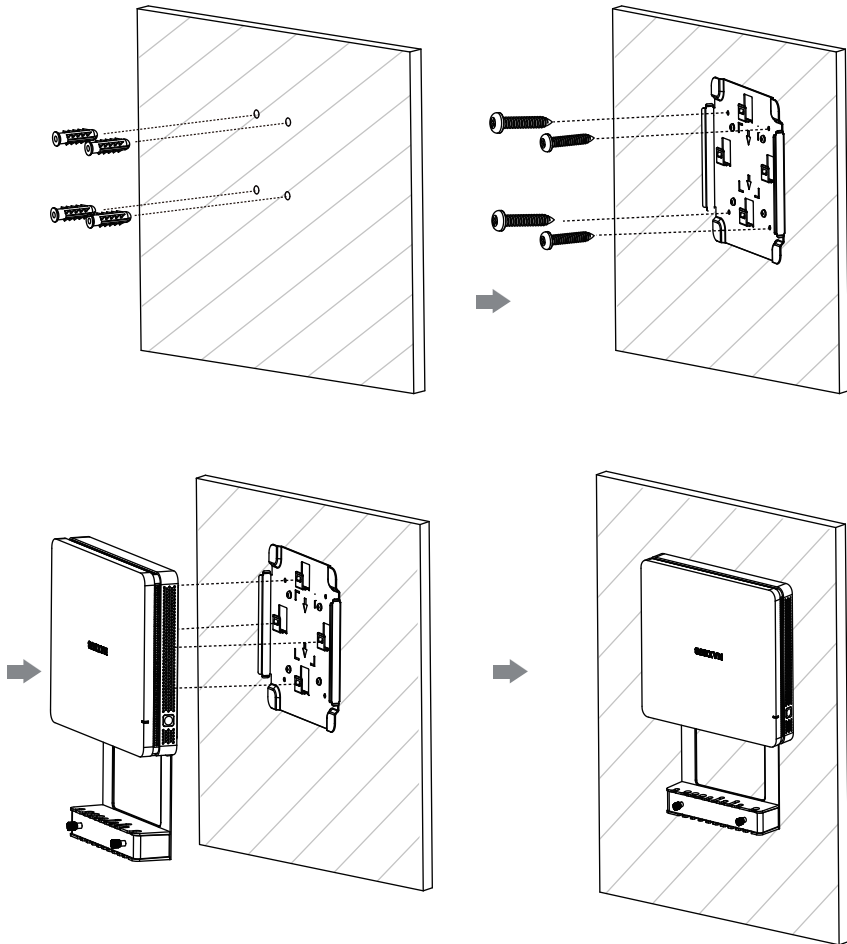
図2:



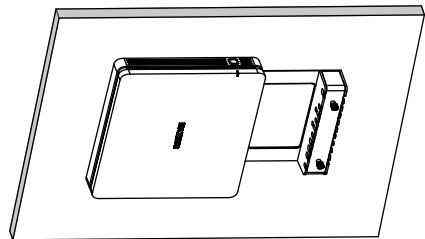
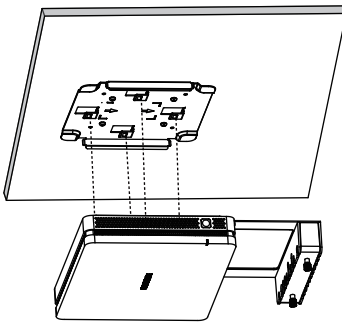
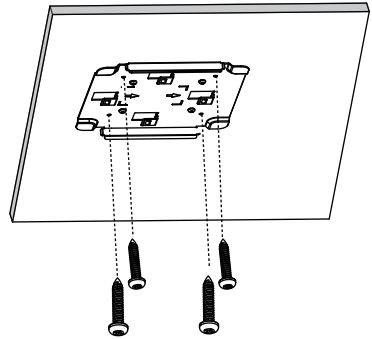
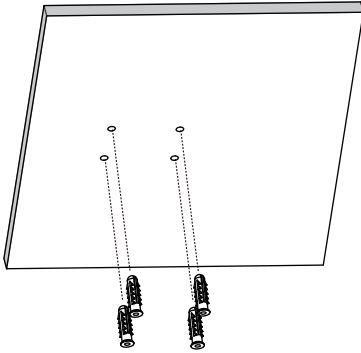
● XCore の設置



● XCore の設置 - 壁への取り付け



● XCore の設置 - テーブルの下への取り付け



● メンテナンス

適切なメンテナンスを行うことで多くの初期故障を回避でき、定期的に清掃することで機器の状態を保つことができます。

感電を防ぐため、掃除やメンテナンスの前に電源プラグを抜いてください。

前面フレームのクリーニング

前面フレームを拭く場合は、乾いた柔らかい糸くずの出ない布を使用してください。

長期間製品を使用しない場合

休暇などで長時間製品を使用しない場合は、雷による電源リップルによる危険を防ぐため、必ずプラグをコンセントから抜いてください。

● Avvertenze di Sicurezza

Prima di utilizzare e far funzionare questa apparecchiatura, si prega di leggere e osservare attentamente le seguenti precauzioni per evitare operazioni pericolose o illegali.

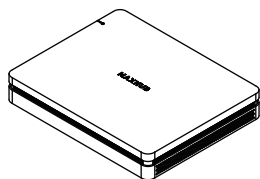
- (1) Si prega di leggere attentamente il QSG prima di utilizzare il prodotto.
- (2) Prima di spostare il prodotto, si prega di staccare il cavo di alimentazione AC dalla presa di corrente.
- (3) Prima di collegare o scollegare qualsiasi cavo di segnale, assicurarsi che tutti i cavi di alimentazione siano scollegati in anticipo.
- (4) Per evitare danni causati da frequenti avviamenti e spegnimenti, si prega di attendere almeno 30 secondi prima di riavviare il prodotto.
- (5) Tutte le operazioni come la rimozione o l'installazione devono essere eseguite sul tavolo da lavoro per scariche elettrostatiche (ESD), perché alcuni componenti di precisione sono sensibili alle scariche elettrostatiche.
- (6) Se non c'è un tavolo da lavoro ESD, si prega di prendere le seguenti misure per minimizzare possibili danni da scariche elettrostatiche: Indossare un braccialetto anti-statico durante l'operazione; Toccare sempre il telaio metallico del telaio dei prodotti corrispondenti prima della rimozione o dell'installazione di qualsiasi componente.
- (7) La temperatura normale di funzionamento del prodotto è 0°C~40°C, e l'umidità normale è 10%~90%RH.
- (8) Assicurarsi una buona refrigerazione e ventilazione.
- (9) Ci sono fori riscaldanti sulla copertura posteriore, non spruzzarci acqua sopra o usarla con un panno umido per la pulizia.
- (10) Si prega di chiamare personale professionale per servizio manutenzione.

● Dichiarazione

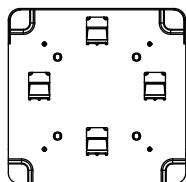
- ① Dichiarazione sui diritti di proprietà intellettuale: Il design hardware e il software di questo prodotto sono coperti dai brevetti. Chiunque riproduca questo prodotto o il contenuto delle istruzioni senza l'autorizzazione della Società dovrà assumersi le responsabilità legali.
- ② Questo manuale è solo for riferimento, e la funzione effettiva del prodotto finale è soggetta alla funzione effettiva del prodotto ricevuto dal cliente.
- ③ L'immagine è solo for riferimento, si prega di fare riferimento al prodotto effettivo. La società si riserva il diritto di migliorare e cambiare l'aspetto e il design del prodotto senza preavviso.

● Il pacchetto include:

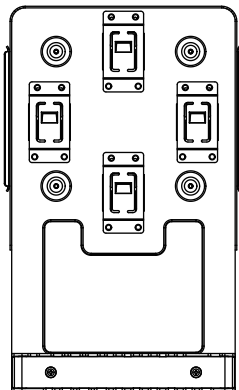
① XC13T Mini PC



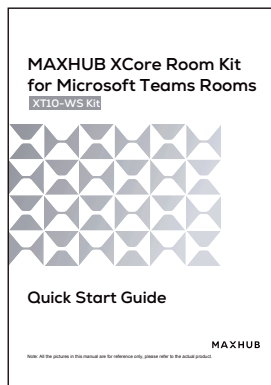
Mini PC×1



Staffa da parete×1



Staffa per PC×1



Guida di avvio rapido×1



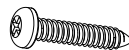
Vite per copertura del cavo×2



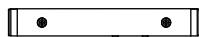
Vite per macchina×4



Vite di espansione×4



Vite autoavvitante×4



Copertura del cavo×1

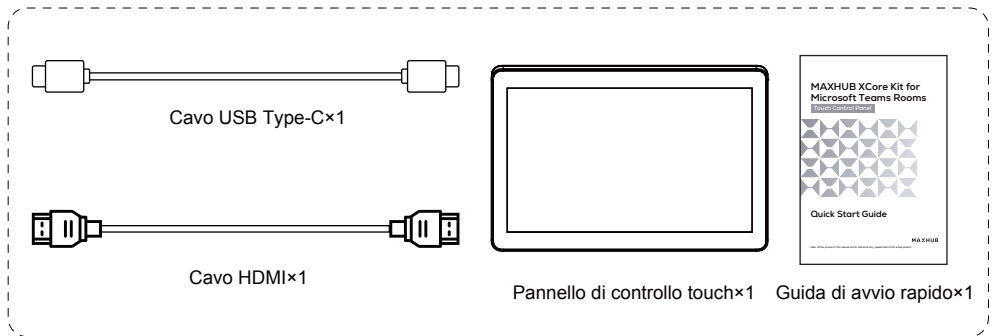


Cavo HDMI×1

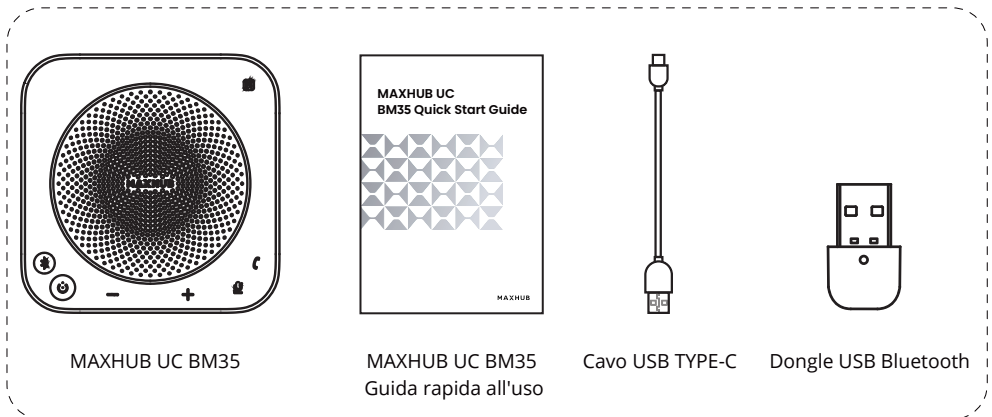


Cavo di alimentazione×3

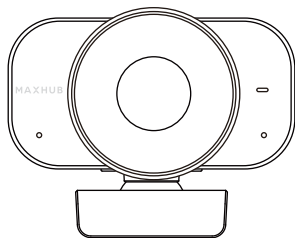
② TCP20T Pannello di controllo touch



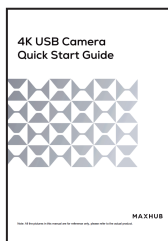
③ UC BM35 Viva voce x1



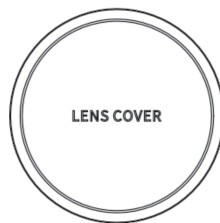
④ UC W31 Telecamera USB 4K x1



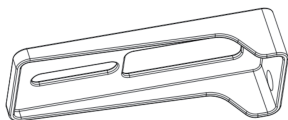
Telecamera USB 4K x1



Guida rapida all'uso x1



Copertura della lente x1



Staffa da parete x1



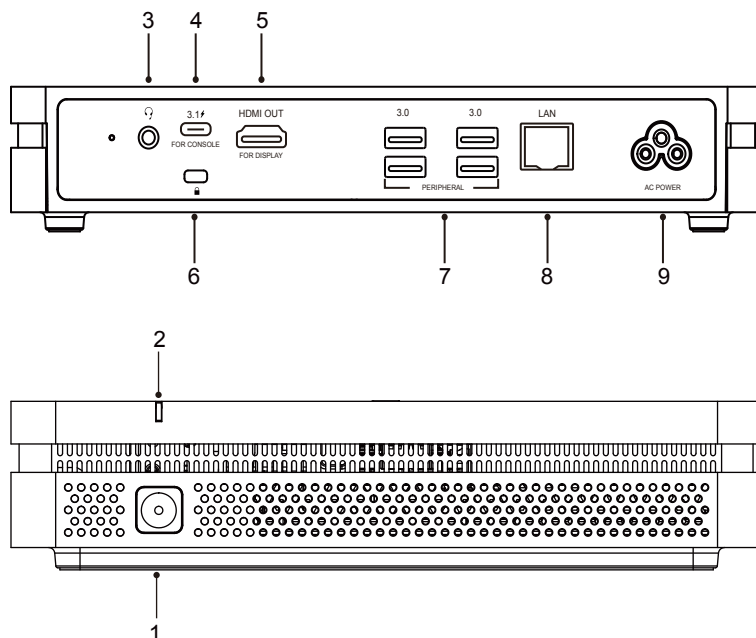
Vite stretta a mano x1



Cavo USB x1

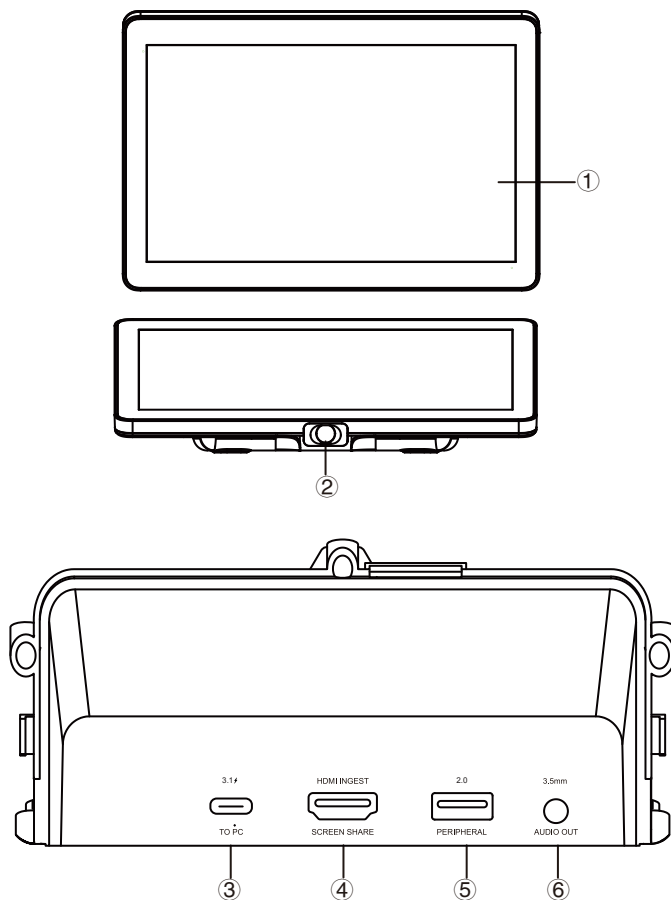
• Introduzione all'aspetto

XC13T Mini PC



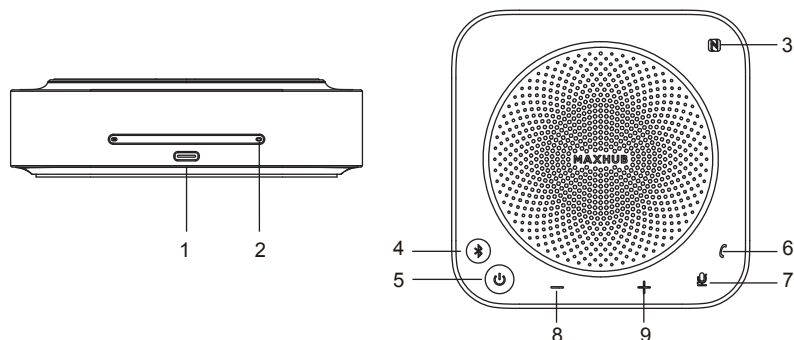
1	Pulsante di accensione
2	Luce indicatrice di alimentazione
3	AUDIO OUT: Uscita audio all'altoparlante esterno
4	3.1F: Fornitura di energia (MAX: 45W), trasmissione dati USB3.0, DP Out.
5	HDMI OUT: Collegato ai dispositivi con funzione di ingresso HDMI (monitor).
6	Blocco di sicurezza Kensington
7	3.0: Collegare dispositivi USB3.0 come disco USB, tastiera USB, mouse USB.
8	LAN: Collegato a Ethernet
9	AC POWER: Ingresso di alimentazione

TCP20T Pannello di controllo touch



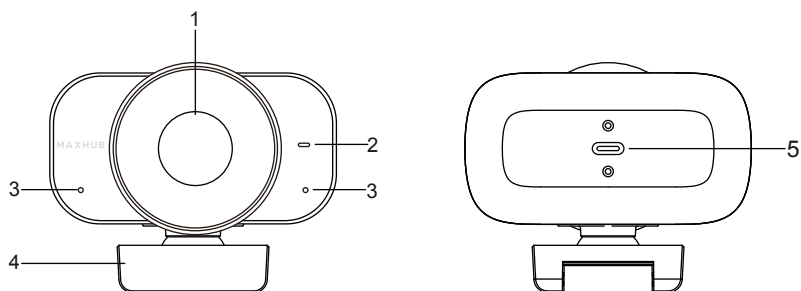
1	10.1" Touch Screen
2	PIR: Lo schermo si illuminerà automaticamente quando una persona viene rilevata davanti allo schermo.
3	3.1#: Supporta DP IN, USB downstream (3.0: segnale HDMI, 2.0: segnale Touch); PD15V/1.5A
4	HDMI INGEST: Supporta l'input 4K@30Hz.
5	2.0: Collegare dispositivi USB come hard disk mobile, U disk, tastiera USB, mouse, unità USB, ecc
6	AUDIO OUT: Jack da 3.5mm.

UC BM35 Viva voce x1



1	Porta USB Type-C	6	Chiamata/riaggancio
2	Microfono (microfono a 8 array)	7	Muto
3	NFC	8	Abbassa il volume
4	Accoppiamento Bluetooth	9	Aumenta il volume
5	Accensione/spengimento		

UC W31 Telecamera USB 4K x1



1	Fotocamera	2	Luce indicatrice
3	Microfono	4	Supporto per fotocamera
5	USB Type-C		

● Schema di connessione

- ① Completare la connessione del dispositivo secondo l'illustrazione, come mostrato in Figura 1.
- ② Premere il pulsante di accensione del Mini PC per avviarlo, come mostrato in Figura 2.

Figura 1:

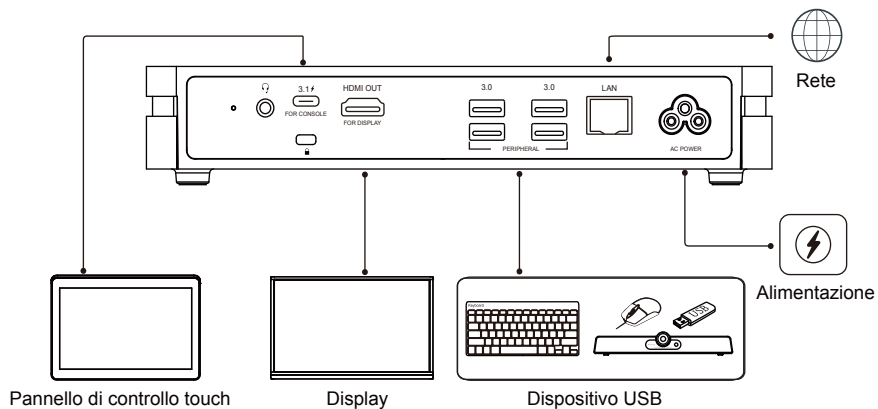
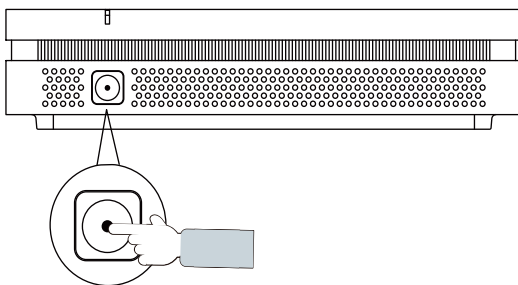
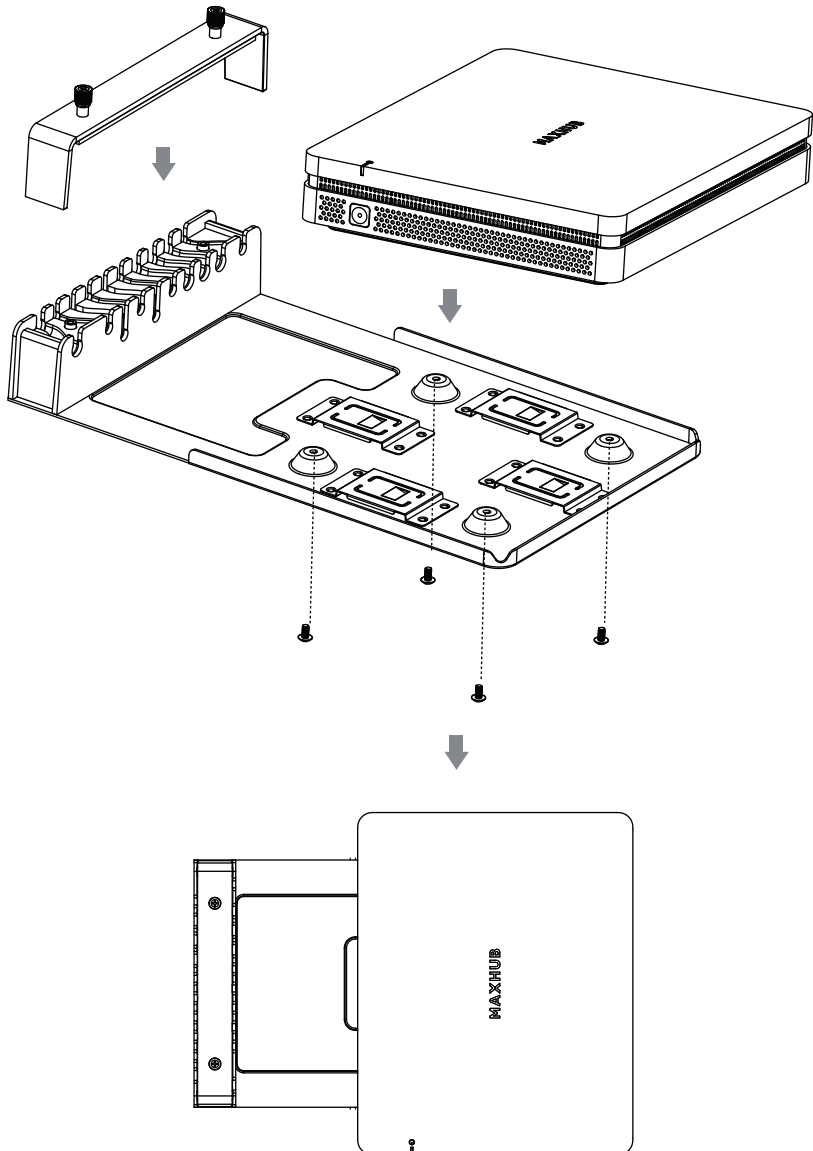


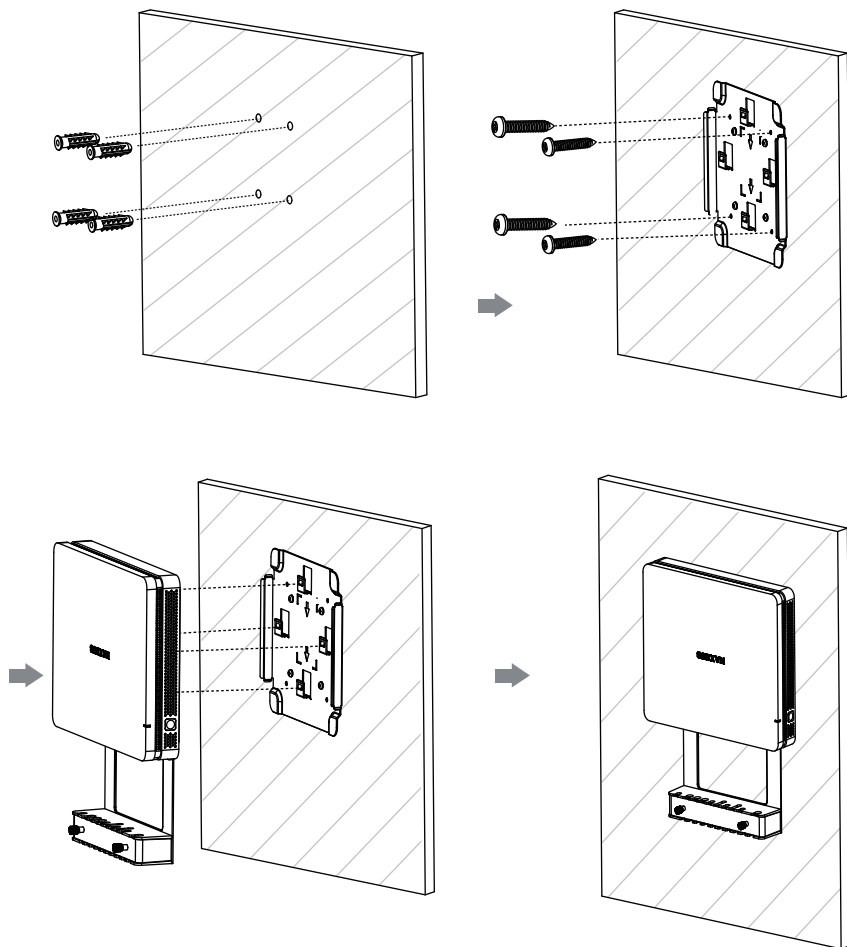
Figura 2:



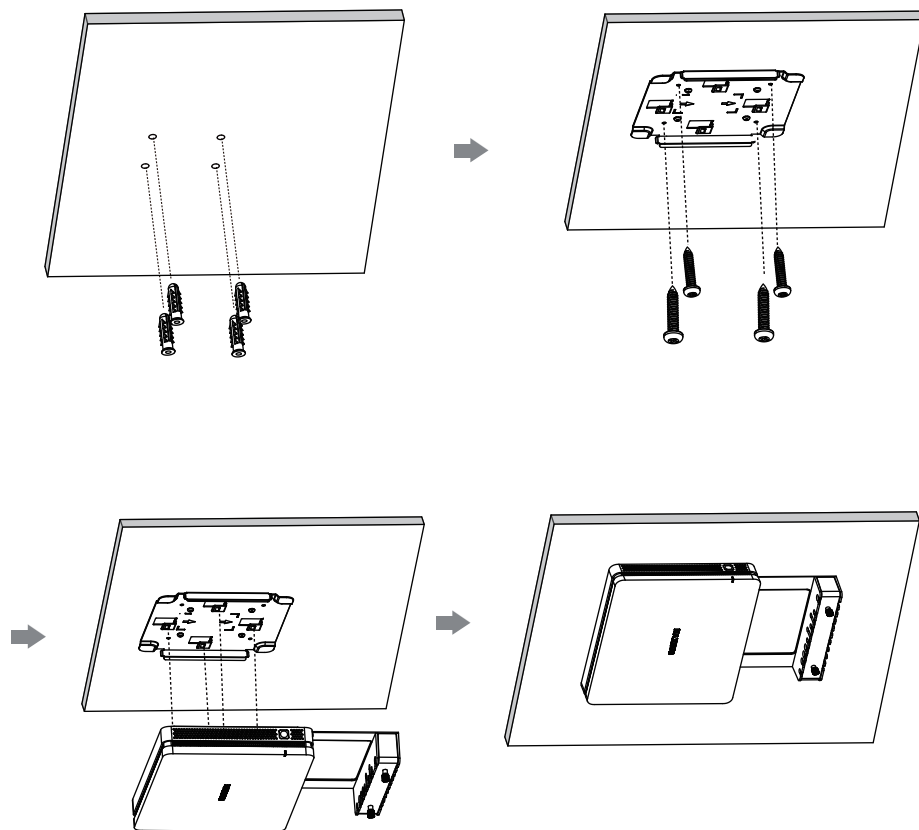
● Installazione XCore



• Installazione XCore - Montaggio a parete



- **Installazione XCore - Montaggio sotto il tavolo**



● Manutenzione

Una corretta manutenzione può evitare molti guasti precoci e una pulizia regolare e attenta può rendere la macchina come nuova.

Si prega di staccare la spina di alimentazione prima della pulizia e della manutenzione, per prevenire shock elettrici.

Pulire il telaio frontale

Si prega di utilizzare un panno asciutto, morbido e senza pelucchi per pulire il telaio frontale.

Non utilizzo della macchina per un lungo periodo

Nel caso in cui non si utilizzi la macchina per un lungo periodo, come ad esempio durante le vacanze, assicurarsi di staccare la spina per prevenire eventuali pericoli causati dalle fluttuazioni di alimentazione dovute ai fulmini.

MAXHUB

