



# MMD 945 Mikrofonmodul



Mikrofonmodul mit den hervorragenden akustischen Eigenschaften des drahtgebundenen Gesangsmikrofons e945. Seine exzellente Rückkopplungsfestigkeit wird durch gleichmäßige Richtcharakteristik (Superniere) erreicht und sorgt für besonders starke Präsenz des Gesangs auch unter lauten Bühnenbedingungen. Kompatibel mit allen Handsendern der Serien ew G3, ew G4, D1, AVX, SpeechLine Digital Wireless und 2000.

## PRODUKTVARIANTEN

**MMD 945-1 BK**

Art.-Nr. 502579

## TECHNISCHE DATEN

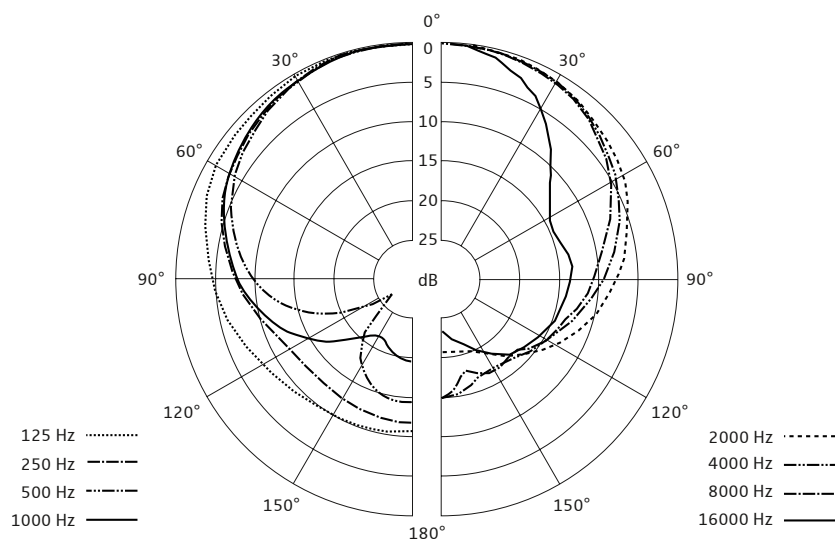
Wandlerprinzip dynamisch

Empfindlichkeit 1.6 mV/Pa

Schalldruckpegel 154 dB SPL

Richtcharakteristik Superniere

## POLARDIAGRAMM



## FREQUENZGANG

