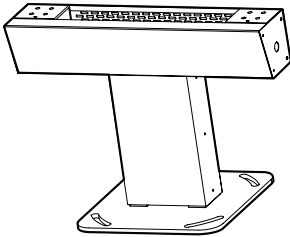


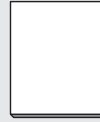
# ST-550X



## 사이니지 스탠드 사용설명서



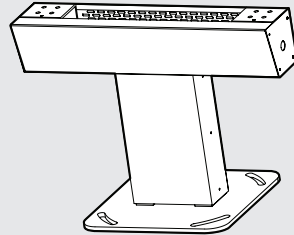
## 부속품



사용설명서



▲ 나사 (M8 x L25) 8개



스탠드

## 제품규격

| 모델명     | 폭 X 높이 X 깊이 (mm) | 무게 (kg) |
|---------|------------------|---------|
| ST-550X | 745 X 542 X 157  | 33.5    |

※ 사용설명서의 그림은 소비자의 이해를 돕기 위해 제공되며 실문과 다를 수 있습니다.

## 안전을 위한 주의사항

사용설명서를 읽고 난 후에는 사용하는 사람이 언제나 볼 수 있는 장소에 반드시 보관해 주세요.

### ⚠ 경고

- 제품이 무거우므로 세우거나 들어서 옮길 때에는 반드시 두 사람 이상이 함께 하세요.
  - 제품이 떨어져 고장이나 상해를 입을 수 있습니다.
- 제품에 어린이가 매달리거나 올라가지 않도록 하세요.
  - 제품이 넘어져 사람이 다치거나 사망할 수도 있습니다.

### ⚠ 주의

- 흔들리는 선반 위나 경사진 장소 등 불안정한 장소, 진동이 심한 장소, 제품이 완전하게 지지되지 않는 장소에는 설치하지 마세요.
  - 떨어지거나 뒤집혀서 다치거나, 제품 고장의 원인이 될 수 있습니다.
- 바닥이 평평하고 딱딱한 곳에 놓으세요.
  - 제품이 넘어져 부상의 원인이 될 수 있습니다.
- 사이니지 스탠드와 결합된 제품은 이동 및 취급 시 외관이 손상되지 않도록 주의하세요.
- 외관 표면에 얼룩이나 지문이 묻었을 경우 얼룩진 부분만 살짝 닦아주세요.
  - 얼룩 제거 시 과도한 힘도 닦지 마세요. 지나친 힘도 인해 흠집이 생기거나 변색될 수 있습니다.

## 결합 방법

### ⚠ 경고

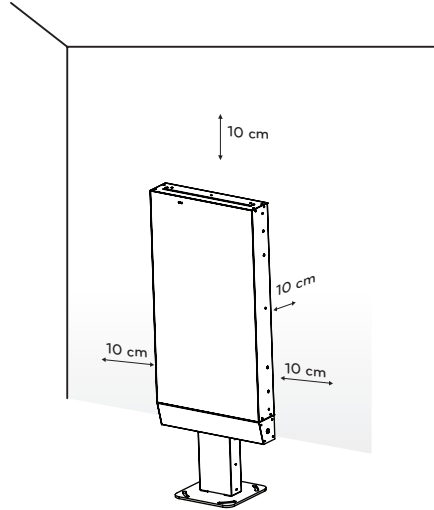
- 스탠드를 조립할 때, 테이블 위나 바닥이 평평한 곳에 제품 스크린이 아래도 향하도록 하여 놓으세요. 이때 스크린이 손상되지 않도록 부드럽고 폭신한 천을 놓고 그 위에 두어야 합니다.
- 스탠드를 조립할 때, 나사가 끝까지 고정되어 있는지 확인하세요. (끝까지 고정되지 않았을 경우 제품 설치 후 앞으로 기울어질 수 있습니다.) 과도한 힘도 나사를 조이면 나사 체결부의 마모도 나사가 이탈될 수 있으니 주의하세요.

### ⚠ 주의

- 스탠드를 분리하려면 나사를 제거하고 그림과 같이 스탠드의 위, 아래를 잡고 아래쪽도 내리면서 당겨주세요.

## 설치하기

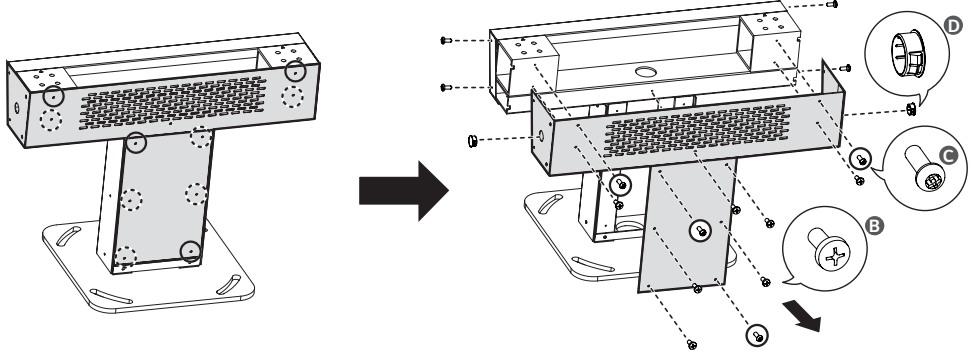
- 동풍이 잘 되지 않는 곳에 제품을 설치하면 제품 내부의 온도 상승으로 인해 화재, 고장, 전도의 원인이 될 수 있습니다.
- 제품의 안전한 설치를 위해서 제품 주위에 충분한 여유 공간은 확보하세요.



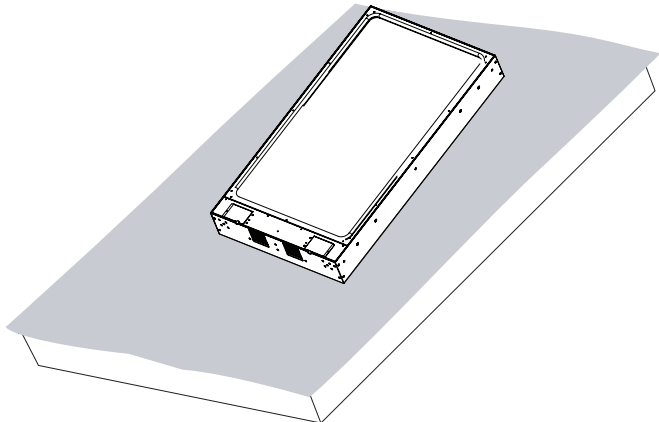
### ⚠ 주의

- 콘크리트 이상 강도의 바닥에 설치하세요.

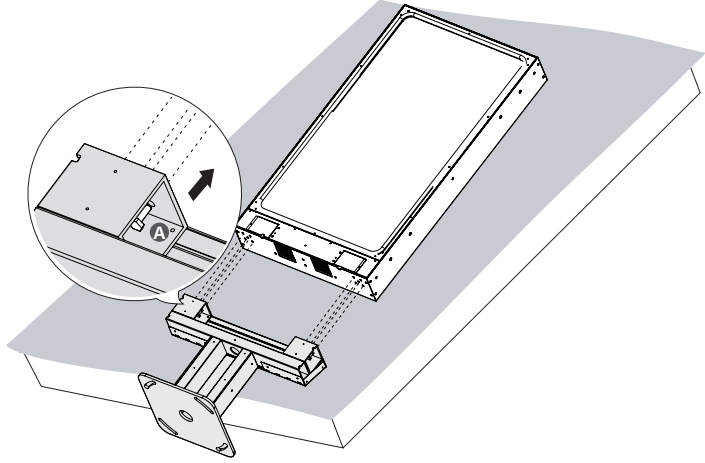
1



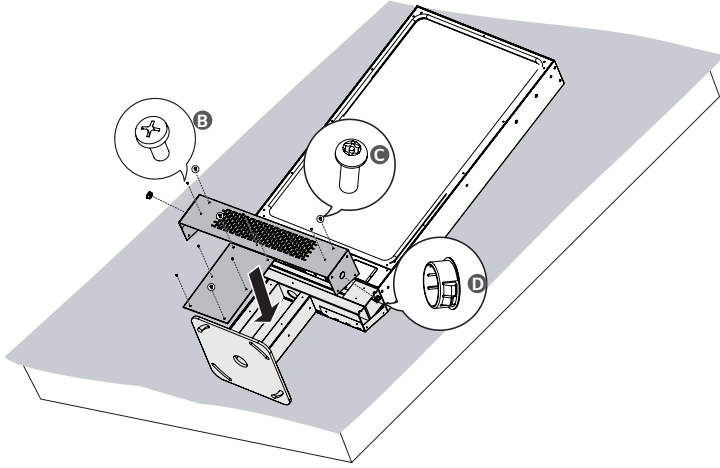
2



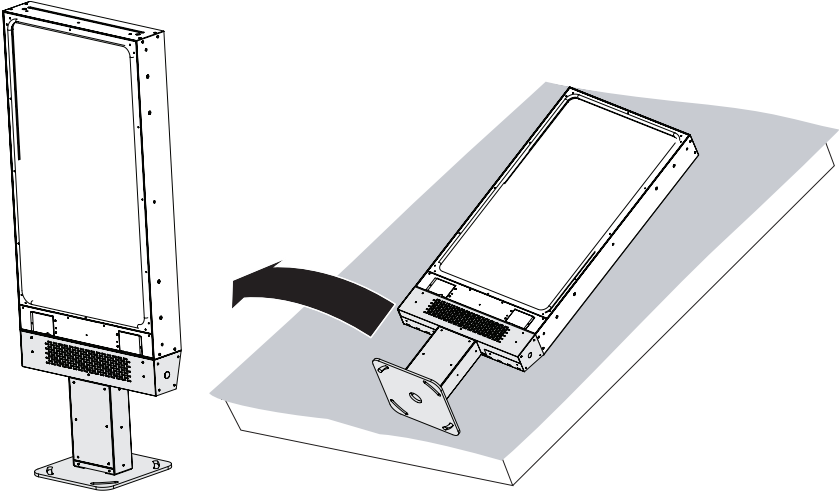
3



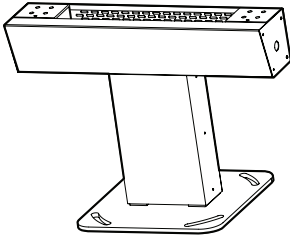
4



5

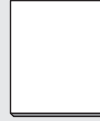


## ST-550X



### Signage Stand User Manual

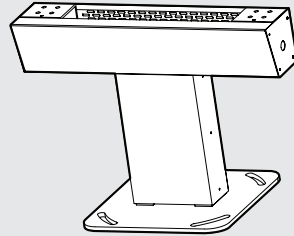
## Accessories



User Manual



**A** Screws (M8 x L25) x 8



Stand

## Specifications

| Model name | Dimensions (width x height x depth) (mm) | Weight (kg) |
|------------|--|-------------|
| ST-550X    | 745 x 542 x 157                          | 33.5        |

※ The images in the User Manual are provided to aid the consumer's understanding and may differ from the actual product.

## Safety Precautions

Please read the User Manual carefully and keep it for future reference.

### ⚠ WARNING

- When setting the product upright or moving it, make sure it is carried by at least two people as it is heavy.
  - The product may fall and become damaged or cause personal injury.
- Make sure children do not hang or climb on the product.
  - The product may fall, causing injury or death.

### ⚠ CAUTION

- Do not install the product in unstable locations, such as shaky shelves or slanted surfaces, locations that vibrate severely or locations where the product is not securely supported.
  - The product may fall or overturn, causing personal injury or product damage.
- Place the product on a flat, hard surface.
  - The product may fall and cause injury.
- Be careful not to damage the exterior while moving or handling the product that is mounted on the signage stands.
- If the external surface has stains or fingerprints, gently wipe the stained area only.
  - Do not apply excessive force to remove the stain. Excessive force may scratch the product or cause it to become discolored.

## How to Assemble the Stand

### ⚠ WARNING

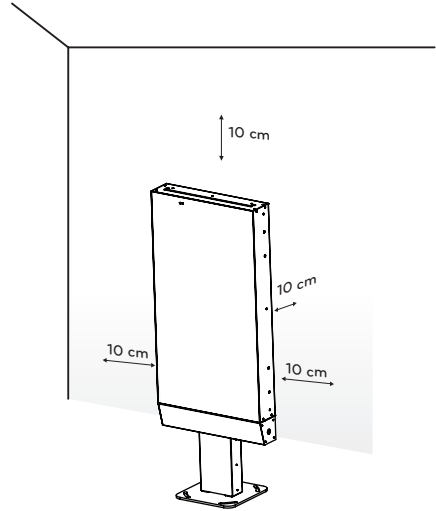
- When assembling the stand, place the product so its screen is facing downward on a table or a flat surface. Be sure to place the product on a soft cloth so its screen is not damaged.
- While assembling the stand, make sure the screws are fastened tightly. (If they are not fastened securely enough, the product may tilt forward after installation.) Do not fasten the screws with too much force, as they may wear out and become loose.

### ⚠ CAUTION

- To disassemble the stand, remove the screws, hold the top and bottom of the stand as shown in the image and pull down.

## Installing

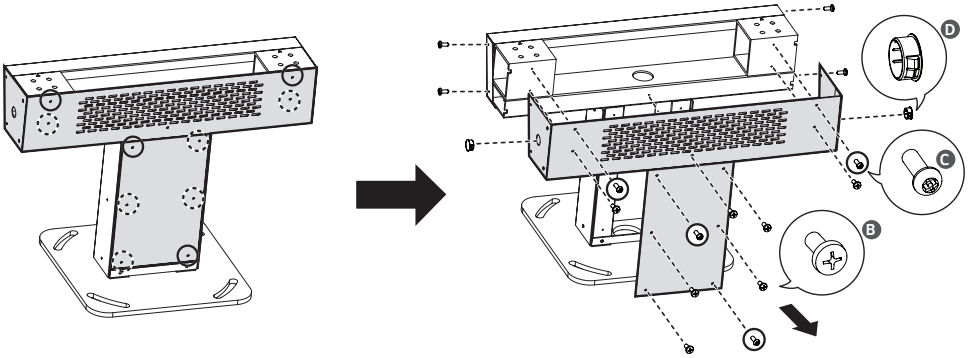
- Installing the product in an area with poor ventilation may cause the product's internal temperature to increase, resulting in fire, damage or conduction.
- When you install the product, ensure that there is sufficient free space around the product for safety purposes.



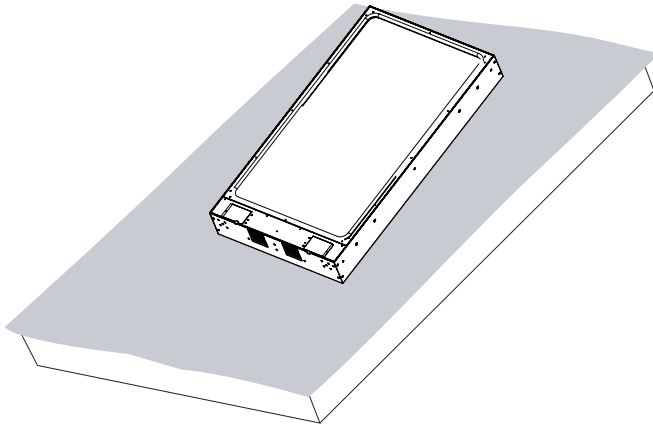
### ⚠ CAUTION

- Install on a floor made of materials at least as solid as concrete.

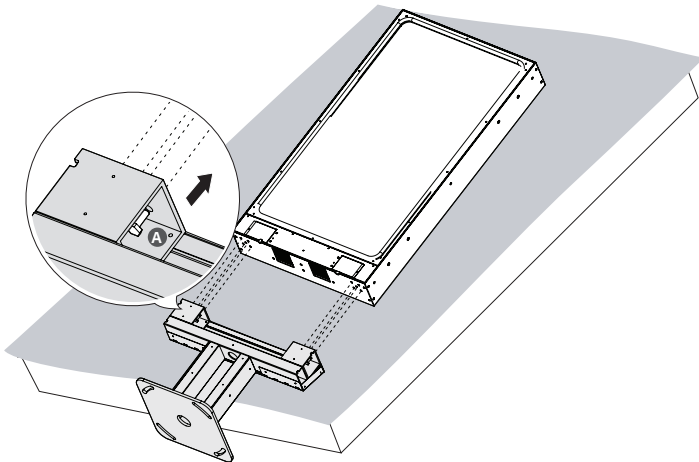
1



2

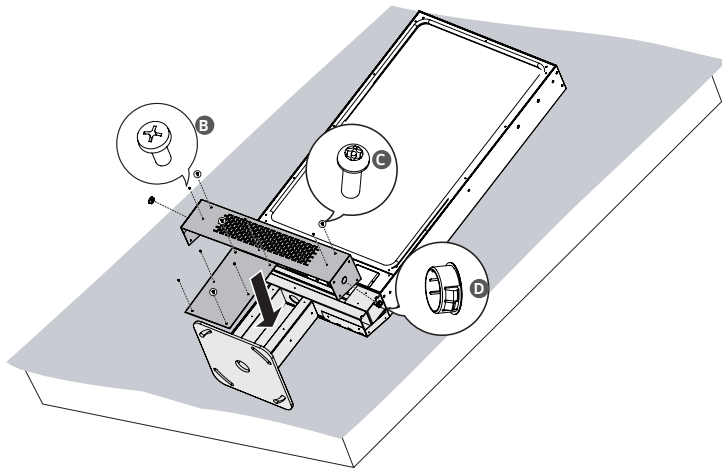


3

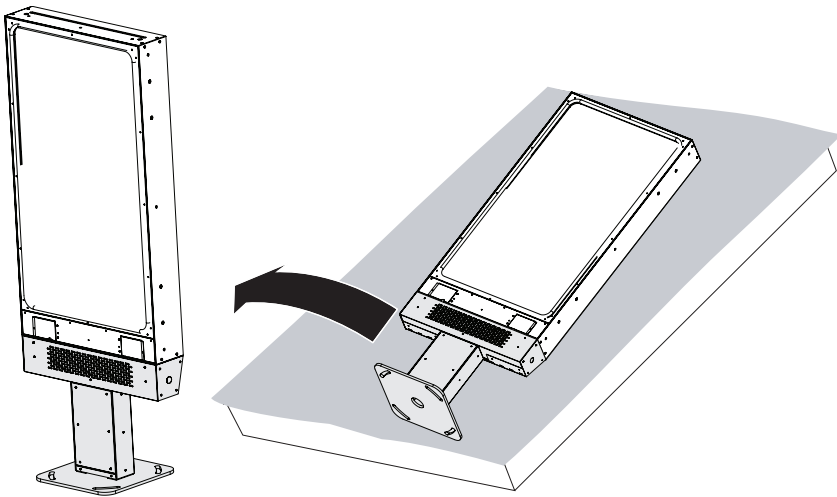


4

ENGLISH

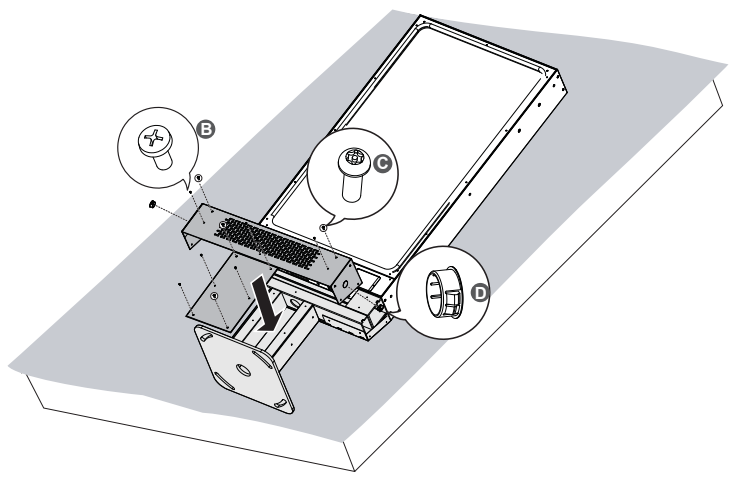


5

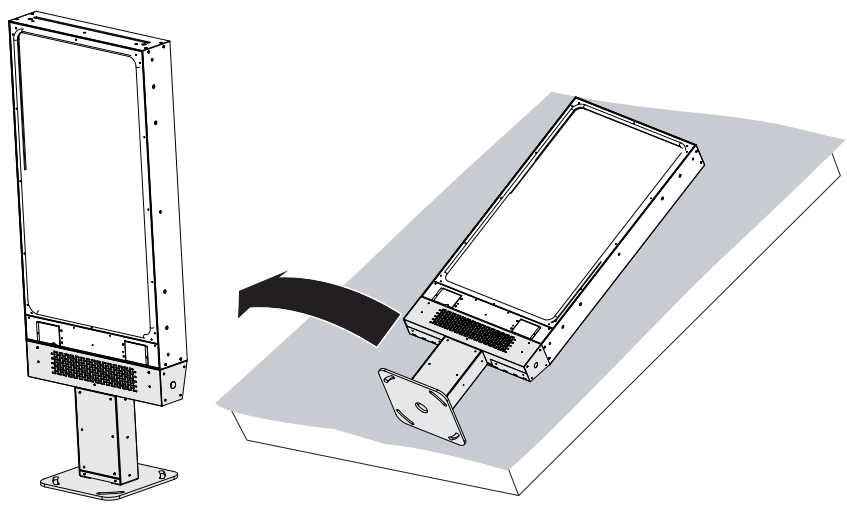


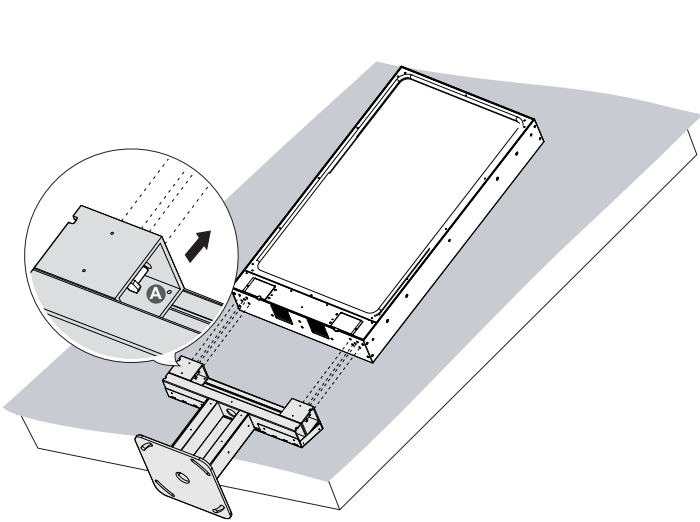
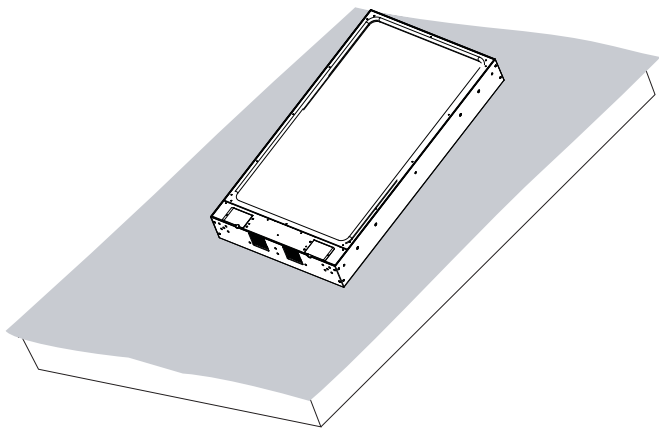
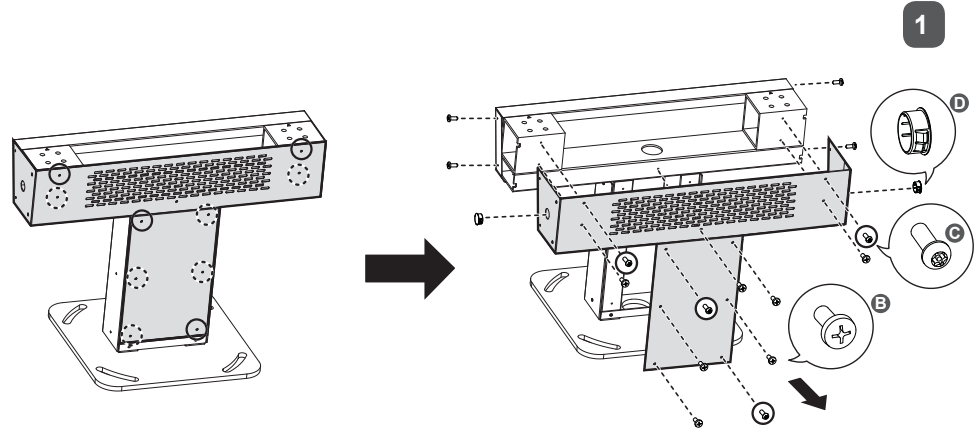


4



5





✳️ تهدف الصور في دليل المستخدم إلى مساعدة المستهلك في فهم كيفية تثبيت المنتج وقد تختلف عن المنتج الفعلي.

## ⚠️ تنبيه

- لفكّ الحامل، أزل البراغي وأمكس الجزنين العلوي والسفلي من الحامل كما هو موضح في الصورة واسحب إلى الأسفل.

## احتياطات السلامة

يرجى قراءة دليل المستخدم بعناية والاحتفاظ به للرجوع إليه في المستقبل.

## ⚠️ تحذير

- عند تثبيت المنتج بشكل مستقيم أو نقله، احرص على أن يحمله شخصان على الأقل لأنه ثقيل.
- فقد يسقط المنتج ويتضرر أو يتسبب بوقوع إصابة جسدية.
- احرص على عدم تسلق الأطفال على المنتج أو التعلق به.
- فقد يسقط المنتج ويتسبب بوقوع إصابة أو بالموت.

## ⚠️ تنبيه

- لا تثبت المنتج في مواقع غير ثابتة، مثل الرفوف المهنزة أو الأسطح المائلة أو المواقع التي تهتز بقوة أو المواقع حيث لا يكون المنتج مدعومًا بطريقة آمنة.
- فقد يسقط المنتج أو ينقلب مسببًا إصابة جسدية أو يتضرر.
- ضع المنتج على سطح مستقيم وصلب.
- فقد يسقط المنتج ويتسبب بوقوع إصابة.
- احرص على عدم إلحاق الضرر بالسطح الخارجي أثناء نقل المنتج المثبت على حامل شاشة العرض أو أثناء حملته.
- إذا وجدت على السطح الخارجي بقع أو بصمات أصابع، فامسح برفق المنطقة الملوثة فقط.
- لا تستخدم القوة المفرطة لإزالة البقعة. فقد تخدش القوة المفرطة المنتج أو تزيل ألوانه.

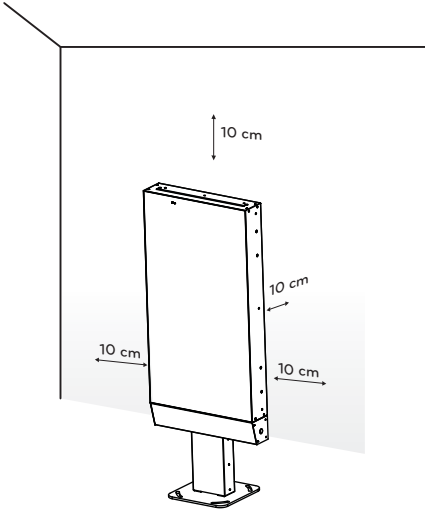
## كيفية تثبيت الحامل

## ⚠️ تحذير

- عند تثبيت الحامل، ضع المنتج على طاولة أو سطح مستوٍ مع توجيه الشاشة نحو الأسفل.
- احرص على وضع المنتج على قطعة قماش ناعمة لكي لا تتضرر شاشته.
- أثناء تثبيت الحامل، احرص على شدّ البراغي بإحكام. (في حال عدم شدّها بطريقة آمنة بشكل كافٍ، فقد يميل المنتج نحو الأمام بعد تثبيته.) لا تشدّ البراغي بقوة مفرطة، وإلا فستضرر وتصيح مرتخية.

## ⚠️ تنبيه

- تثبت المنتج على أرض مصنوعة من مواد صلبة بمستوى صلابة الإسمنت على الأقل.



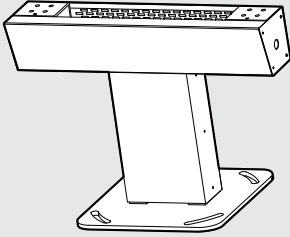
## الملحقات



دليل المستخدم



8 براغي (L25 x M8) <sup>A</sup>



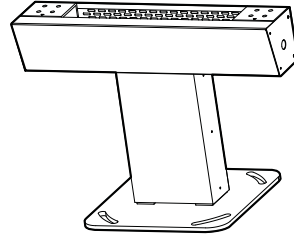
الحامل

## المواصفات

| اسم الطراز | الأبعاد (العرض X الارتفاع X العمق) (مم) | الوزن (كجم) |
|------------|---|-------------|
| ST-550X    | 157 x 542 x 745                         | 33.5        |



## ST-550X



## دليل مستخدم حامل شاشة العرض